

Chargeuses Stéréo

L 507 - L 518

Stereo

Stereo

Charge de basculement

3 750 – 6 550 kg

Moteur

Phase IIIB/Tier 4f

Phase IV/Tier 4f



LIEBHERR

Performance

La performance au service
de la productivité

Rentabilité

Coûts réduits pour un haut
niveau de productivité

L 507 Stéréo

**Charge de basculement
en position articulée** 3 750 kg

Capacité du godet 0,9 m³

Poids en ordre de marche 5 550 kg

Puissance moteur (ISO 14396)

50 kW / 68 ch

L 509 Stéréo

**Charge de basculement
en position articulée** 4 430 kg

Capacité du godet 1,2 m³

Poids en ordre de marche 6 390 kg

Puissance moteur (ISO 14396)

54 kW / 73 ch

L 514 Stéréo

**Charge de basculement
en position articulée** 5 750 kg

Capacité du godet 1,5 m³

Poids en ordre de marche 8 860 kg

Puissance moteur (ISO 14396)

76 kW / 103 ch

L 518 Stéréo

**Charge de basculement
en position articulée** 6 550 kg

Capacité du godet 1,7 m³

Poids en ordre de marche 9 190 kg

Puissance moteur (ISO 14396)

76 kW / 103 ch



Fiabilité

Robustesse et qualité pour une longue durée de vie des machines

Confort

Confort de conduite maximal pour plus de productivité

Facilité d'entretien

Économie de temps et d'argent grâce à un entretien simplifié



Performance



La performance au service de la productivité

Les chargeuses Stéréo séduisent par leur construction compacte et leur excellente manœuvrabilité. Elles permettent ainsi d'effectuer des manœuvres de manière rapide et efficace et sont idéales pour une utilisation dans des espaces confinés. Des cycles de travail rapides, des charges utiles élevées et la disponibilité élevée des machines assurent une productivité élevée.

Un concept de machine performant et efficace

Un maximum de performance

Les chargeuses sur pneus performantes de Liebherr L 507 Stéréo – L 518 Stéréo sont la solution idéale pour tous les domaines, en particulier dans le secteur industriel. Elles conviennent aux services communaux, notamment pour la construction de routes. Elles constituent un assistant fiable sur les chantiers les plus variés. Le système de direction unique et la conception compacte en font des chargeuses Stéréo extrêmement manœuvrables et flexibles. La direction Stéréo, combinaison entre articulation oscillante et essieu arrière directeur, nécessite un angle d'articulation réduit de seulement 30°. De ce fait, des charges utiles particulièrement élevées peuvent être transportées même avec un poids en ordre de marche réduit. Cela signifie également une stabilité statique maximale sur tous types de terrain, assurant ainsi un travail sûr et précis tout en contribuant à une efficacité accrue.

Productivité élevée dans des espaces réduits

Avec leur direction Stéréo unique en son genre, les chargeuses Stéréo atteignent une réduction du rayon de braquage jusqu'à 20 % comparées aux chargeuses sur pneus articulées de la même catégorie. Cela garantit une manœuvrabilité plus élevée, même dans les espaces confinés, et augmente la productivité.

Une direction unique

- Une manœuvrabilité maximale grâce à un rayon de dégagement réduit
- Une efficacité élevée grâce à une mobilité et une flexibilité accrues
- Un fonctionnement rapide et efficace même dans les espaces confinés



Flexibilité et polyvalence

Bras de levage optimisé

La cinématique en Z fonctionne à pleine puissance à chaque utilisation. Elle fournit des forces de cavage (arrachement) élevées dans la zone inférieure du bras de levage, ce qui constitue une condition optimale pour l'utilisation conventionnelle de la chargeuse sur pneus, car le remplissage simple et rapide du godet assure une productivité élevée. Elle se démarque également par ses excellentes forces de maintien dans la zone supérieure du bras de levage. C'est la meilleure solution pour les utilisations industrielles, car ce bras permet de monter des équipements de grande taille et de transporter des charges lourdes. En fonctionnement avec fourche, la cinématique en Z assure un guidage optimisé des charges sur toute la zone de levage. Le lève-palettes ne bascule pas et garantit un fonctionnement particulièrement sûr, minutieux et précis.

Grande polyvalence

Grâce au vaste choix d'équipements de travail, le bon outil est toujours disponible. Cela fait des chargeuses Stéréo des systèmes performants et rentables d'une grande polyvalence pouvant couvrir sans problème les utilisations les plus diverses. L'attache rapide hydraulique optimisée permet un changement rapide des équipements pour une plus grande efficacité, ce qui accroît le volume de travail de la machine, ainsi que sa productivité. Les nombreuses options multiplient les possibilités d'utilisation.

Excellente stabilité et sécurité contre le basculement

- Une stabilité statique maximale sur tous types de terrain
- Un fonctionnement précis et sûr
- Une productivité accrue grâce au transport en sécurité des charges utiles élevées



Pratiques, polyvalentes et flexibles au travail

- Une cinématique en Z pour une productivité plus élevée dans tous les domaines d'application
- Un guidage optimisé des charges pour un fonctionnement sûr, minutieux et précis
- Une productivité accrue grâce au changement rapide des équipements de travail



Rentabilité



Coûts réduits pour un haut niveau de productivité

Les chargeuses Stéréo sûres, pratiques et compactes sont un atout fiable pour le succès économique de toute entreprise. La commande de refroidissement diminue le besoin en carburant et réduit les contraintes sonores, aussi bien pour le conducteur que pour les personnes se trouvant à proximité. Les modèles en version Speeder sont disponibles pour les applications pour lesquelles la vitesse compte.

Coûts d'exploitation réduits

Productivité élevée

La conception compacte et le faible poids en ordre de marche des chargeuses Stéréo garantissent un transport sûr de charges utiles élevées, et par conséquent des performances de manutention exceptionnelles. Avec la puissante transmission Liebherr, l'accélération est progressive, sans à-coups et sans interruption de la force de traction. Le différentiel à glissement limité automatique confère une traction remarquable, même sur les terrains accidentés. La puissance de la machine et le confort de conduite élevé augmentent la productivité.

Commande du refroidissement en fonction des besoins

Le système de refroidissement est actionné sur demande, ce qui permet de faire des économies en carburant et de réduire les contraintes sonores. L'entraînement du ventilateur est chargé de fournir avec précision la puissance de refroidissement réellement nécessaire. Avec une productivité et une efficacité élevées, les coûts d'exploitation sont réduits et la rentabilité augmentée.

Utilisation efficace

- Une productivité maximale grâce à une charge utile élevée
- Une traction remarquable même sur les terrains accidentés
- Des économies en termes d'énergie et de coûts d'exploitation grâce à un système de refroidissement actionné sur demande



Haute sécurité d'utilisation

Une vitesse plus élevée

Les chargeuses sur pneus L 507–L 518 sont disponibles aussi bien en version Stéréo qu'en version Speeder. Les modèles L 507 Speeder et L 509 Speeder atteignent une vitesse finale de 38 km/h. Les modèles L 514 Speeder et L 518 Speeder atteignent une vitesse finale de 40 km/h. Les machines sont donc parfaitement adaptées pour tous les domaines et les longues distances.

Post-traitement innovant des gaz d'échappement

Le système de post-traitement des gaz d'échappement des chargeuses Stéréo est doté d'un catalyseur d'oxydation diesel (DOC) et d'un filtre à particules diesel (FAP) ; les modèles L 514 Stéréo et L 518 Stéréo sont également équipés d'un système de réduction catalytique sélective (SCR) qui contribue à réduire les émissions de gaz d'échappement. Dans cette catégorie de machine, ce système éprouvé est à la pointe de la technologie et réduit efficacement les émissions polluantes.

Travailler sans interruption

Le filtre à particules diesel peut être régénéré par régénération active pendant le service, ce qui permet un travail sans interruption. Les intervalles longs entre les cycles de régénération assurent une productivité supérieure, des économies de carburant et des coûts d'exploitation réduits.

Idéales pour des utilisations nécessitant des plages de vitesses élevées : Speeder

- Une vitesse maximale de 38 km/h pour les modèles L 507/L 509
- Une vitesse maximale de 40 km/h pour les modèles L 514/L 518
- Une flexibilité et une polyvalence à l'utilisation
- Une productivité accrue par le gain de temps



Utilisation optimale de la machine accrue

- Système éprouvé de post-traitement des gaz d'échappement
- Travailler sans interruption grâce à la régénération active pendant le travail



Concept de transmission L 514/L 518

Fiabilité



Robustesse et qualité pour une longue durée de vie des machines

Éprouvé depuis 1994, le « concept Stéréo » pour les chargeuses sur pneus est toujours aussi unique en son genre et assure une performance maximale même dans des conditions d'utilisation extrêmes. Des composants spécialement développés, une technologie sophistiquée et une qualité de haut niveau sont les garants d'une fiabilité et d'une disponibilité maximales.

Des composants de qualité

Durables et performantes

Liebherr possède des décennies d'expérience du développement, de la conception et de la fabrication de composants. Parfaitement harmonisés entre eux, ils garantissent un niveau maximal de disponibilité et de fiabilité. Liebherr développe et construit également toutes les pièces en acier. Les pièces robustes assurent une longue durée de vie à chaque chargeuse sur pneus.

Des tests intensifs de longue durée ont démontré la résistance et la qualité des composants montés. Les chargeuses Stéréo remplissent les normes de qualité strictes de Liebherr, même dans les conditions les plus difficiles. Cela garantit une utilisation fiable de l'engin sur toute sa durée de vie. Toujours performantes, les machines Liebherr augmentent la productivité.

Concept de transmission Liebherr

Les composants de la transmission hydrostatique Liebherr sont extrêmement robustes et performants, assurant une longue durée de vie à la machine ainsi qu'une extrême fiabilité même dans les conditions les plus difficiles.

Un système de refroidissement fiable

Puissance de réfrigération optimale

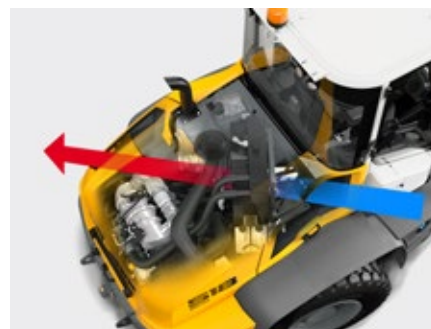
L'air est aspiré latéralement, à l'arrière de la cabine du conducteur. En traversant l'ensemble du compartiment moteur, l'air circule de manière transversale sur les modèles L 507 Stéréo et L 509 Stéréo et en diagonale sur les modèles L 514 Stéréo et L 518 Stéréo. Cela permet de garantir une dissipation thermique optimale du moteur, ainsi qu'une puissance de refroidissement constante et uniforme. Dans les applications en milieu très chargé en poussière, divers équipements disponibles en option, comme le ventilateur réversible, le tamis pour radiateur ainsi qu'un radiateur à grosses mailles, préviennent le colmatage. Ceci garantit une puissance améliorée et continue du système de refroidissement, tout en réduisant les besoins de nettoyage, ce qui signifie un travail plus efficace et plus rentable.



Implantation des composants sur le modèle L 514/L 518



L'installation de réfrigération L 507/L 509



L'installation de réfrigération L 514/L 518

Composants performants

- Harmonisation des composants pour une performance maximale
- Niveau de qualité maximal même dans les conditions les plus difficiles
- Machines robustes et de longue durée de vie, pour une haute fiabilité

Circuit de refroidissement intelligent

- Le radiateur est monté dans la zone la plus propre de la chargeuse sur pneus
- Disponibilité élevée de la machine grâce à un encrassement moindre du radiateur
- Refroidissement actionné sur demande pour une puissance de refroidissement améliorée et une utilisation fiable

Haute disponibilité des machines

- L'air de refroidissement est aspiré latéralement, à l'arrière de la cabine, et circule à travers tout le compartiment moteur
- L 507/L 509 refroidissement transversal
- L 514/L 518 refroidissement diagonal
- Haute sécurité d'utilisation grâce aux composants robustes et performants

Confort



Cabine du conducteur L 514/L 518

Confort de conduite maximal pour plus de productivité

Le design de la cabine est parfaitement adapté aux exigences quotidiennes du conducteur. La cabine du conducteur, spacieuse et de conception ergonomique, ainsi que le maniement simple de la chargeuse Stéréo offrent les conditions parfaites pour un travail alliant confort et productivité.

Cabine avec visibilité panoramique

Travail productif et sûr

Le design moderne et ergonomique de la cabine permet au conducteur de travailler sans fatigue et en toute concentration, pour une sécurité et une productivité accrues. L'harmonisation entre l'affichage, les éléments de commande et le siège conducteur sont la clé de cette unité ergonomique. Les instruments de commande et de contrôle sont agencés de façon optimale dans le champ de vision du conducteur et facilement accessibles, conférant un maniement simple. Les conducteurs utilisant la machine pour la première fois peuvent rapidement se familiariser avec les commandes, ce qui constitue un gain de temps et augmente la flexibilité sur les chantiers.

Conditions de visibilité parfaites

La grande surface vitrée de la cabine offre au conducteur une visibilité panoramique parfaite sur la zone et l'équipement de travail. Le design du capot moteur, conçu pour améliorer la visibilité, ainsi que la caméra de recul intégrée dans l'écran Liebherr disponible en option sur les modèles L 514 Stéréo et L 518 Stéréo, assurent d'excellentes conditions de visibilité vers l'arrière. Un niveau de sécurité maximal est ainsi garanti pour les individus, les machines et les charges transportées, et ce, même dans des espaces confinés.

Effet bien-être garanti

Les divers espaces de rangement maximisent le bien-être du conducteur. La climatisation en option, de puissance optimisée, crée une ambiance de travail agréable. En outre, la circulation de l'air est améliorée par la vitre basculante qui s'ouvre à 180°; permettant de communiquer avec l'extérieur.

Excellente visibilité panoramique

- Visibilité parfaite sur 360° grâce au design optimal de la cabine et du capot moteur
- Grandes surfaces vitrées
- Plus de sécurité et de productivité grâce à une excellente visibilité



Cabine du conducteur L 507 / L 509

Commande simple et sûre

Des éléments de commande ergonomiques

Les chargeuses Stéréo se commandent de façon intuitive. L'écran réglable en hauteur, de série, permet de consulter et de régler rapidement toutes les données de fonctionnement de la machine. Plusieurs avertisseurs visuels et sonores assurent une sécurité d'utilisation élevée. Le confort d'utilisation élevé assure au conducteur un travail très efficace et sûr.

Manipulateur Liebherr

Le manipulateur Liebherr de série, intégré dans le siège, permet de commander avec précision tous les mouvements de travail et de translation de la machine. Cela permet une commande précise et sûre.

La commande proportionnelle d'un outil hydraulique se fait au moyen du manipulateur Liebherr avec mini-joystick, ce qui assure une maîtrise précise et ergonomique de l'équipement hydraulique.

Comportement confortable et stable

L'articulation centrale oscillante amortie compense les aspérités du terrain et offre une sécurité exceptionnelle contre le basculement et un confort maximal, et ce, même en cas de franchissement d'obstacles. L'efficacité s'en trouve considérablement augmentée.

Accès sûr, pratique et large

- Une montée et une descente confortables et sûres, même lorsque la chargeuse Stéréo est entièrement articulée
- Une productivité accrue grâce à une montée et une descente rapides et sûres



Unique articulation centrale oscillante

- Une compensation des aspérités du terrain
- Excellente stabilité et sécurité contre le basculement
- Une efficacité accrue grâce à un comportement de route confortable et stable



Facilité d'entretien



Économie de temps et d'argent grâce à un entretien simplifié

Les éléments importants de l'entretien quotidien sont accessibles directement depuis le sol en toute sécurité et total confort sur les chargeuses Stéréo. Un contrôle rapide et sûr permet d'économiser du temps et de l'argent.

Excellente accessibilité au service

Entretien efficace et simple

Grâce à la conception compacte et l'implantation des composants, les chargeuses Stéréo offrent une excellente accessibilité au service. Le positionnement du système de réfrigération latéral à l'arrière de la cabine, grâce à un moindre encrassement, contribue à une réduction de l'entretien et des coûts de maintenance ; il en résulte une économie d'argent et de temps.

Accès sûr et libre pour l'entretien

Tous les points de service sont facilement et rapidement accessibles, en toute sécurité et propreté depuis le sol. En cas de changement de conducteurs, une brève ronde de contrôle suffit lors de la remise de la machine. En cas d'inspection rapide de la machine, les points de contrôle et les niveaux de liquide sont immédiatement visibles.

Temps d'entretien court pour plus de productivité

Par l'ouverture d'un seul capot, l'ensemble du compartiment moteur est accessible en toute sécurité. Les points de service sont facilement visibles et accessibles. Les travaux d'entretien peuvent être réalisés aisément depuis le sol, en toute sécurité. L'entretien est donc rapide et augmente la productivité.

Un partenaire de service fort

Un partenariat sûr avec un service performant

En optant pour une chargeuse sur pneus Liebherr, le client ne fait pas seulement le choix d'un produit de pointe de longue durée de vie, mais aussi celui d'un partenariat solide et durable. Un vaste réseau de service international, associé à un entrepôt centralisé, assure un service optimal et une livraison rapide des pièces détachées, pour des trajets courts et une assistance rapide pour toutes les demandes de service. Avec, si nécessaire, une disponibilité 24 heures sur 24.

Le service compétent de Liebherr : une fiabilité élevée

Un savoir-faire complet assure une réalisation irréprochable de tous les travaux de service et de maintenance. Ce qui contribue de manière décisive à la disponibilité et à la rentabilité de la machine. Les collaborateurs des partenaires de service Liebherr bénéficient de formations continues régulières. Ils possèdent de vastes connaissances pour la réalisation rapide et sûre des travaux d'entretien et peuvent recourir à tout moment au savoir-faire d'experts dans les usines de fabrication.

Entretien quotidien réduit

- Encrassement moindre du radiateur grâce à son implantation intelligente latérale à l'arrière de la cabine
- Un entretien simple et sûr assure une économie de temps et d'argent

Excellente accessibilité au service

- Par l'ouverture d'un seul capot, l'ensemble du compartiment moteur est accessible
- Tous les points de service journaliers sont accessibles depuis le sol
- Arrêts réparations courts pour plus d'efficacité

Un service parfait pour une excellente disponibilité des machines

- Assistance rapide et efficace grâce à un vaste réseau de service
- Le service de pièces détachées peut livrer en 24 heures
- Réalisation rapide et sûre des travaux de maintenance par des spécialistes qualifiés



Sécurité dans et autour de la machine

Sécurité des personnes

- + Excellente visibilité panoramique
- + Visibilité optimale sur l'équipement et le charge
- + Accès ergonomique et sûr pour un travail productif
- ✓ Grandes surfaces vitrées de la cabine du conducteur
- ✓ Visibilité optimisée grâce au design de la cabine et du capot moteur
- ✓ Attache rapide hydraulique optimisée
- ✓ Large accès à la cabine avec plateformes anti-glissement, rambardes solides

Sécurité au chargement

- + Bras de lavage robuste et durable
- + Cycles de travail plus rapides
- + Levage de la charge en sécurité sans correction manuelle de cinématique et sans perte de matériaux
- + Positionnement rapide et sûr de la charge
- + Transport de la charge en sécurité, même sur terrains accidentés
- ✓ Construction en acier solide
- ✓ Composants hydrauliques de grande qualité
- ✓ Cinématique unique en Z puissante
- ✓ Unique articulation centrale oscillante

Stabilité et sécurité contre le basculement

- + Stabilité statique maximale sur tous types de terrain
- + Manoeuvrabilité élevée grâce au faible rayon de braquage
- + Comportement confortable et stable
- + Productivité maximale grâce à une charge utile élevée
- ✓ Direction Stéréo avec angle d'articulation de seulement 30°
- ✓ Unique articulation centrale oscillante
- ✓ Rapport optimal entre poids en ordre de marche et charge de basculement





Sécurité de conduite

- + Plus de performance et de productivité
- + Travail en toute concentration pour le conducteur
- + Prise en main facile et rapidement assimilable
- + Contrôle avant mise en service simple et efficace
- ✓ Nouveau design de cabine moderne et ergonomique
- ✓ Contrôle des opérations de travail et de manoeuvre avec un seul levier de commande
- ✓ Disposition ergonomique et intuitive des commandes
- ✓ Tous les points d'entretien et de contrôle sont immédiatement visibles en un tour de la machine

Sécurité d'exploitation

- + Utilisation orientée vers la productivité et l'économie
- + Utilisation efficace et flexible même dans les espaces réduits
- + Flexible à l'utilisation
- + Haute performance
- + Puissance de réfrigération fiable et constante
- + Disponibilité élevée de la machine grâce à des besoins de nettoyage minimes
- + Gains de temps lors d'opérations de maintenance
- ✓ Transmission hydrostatique très efficace, Speeder en option
- ✓ Extrême manoeuvrabilité par direction Stéréo et articulation centrale oscillante
- ✓ Large gamme d'équipements de travail
- ✓ Conception machine stable et robuste composants parfaitement adaptés
- ✓ Commande du refroidissement en fonction des besoins
- ✓ Le radiateur est installé latéralement derrière la cabine
- ✓ Contrôle rapide de tous les points de service depuis le sol

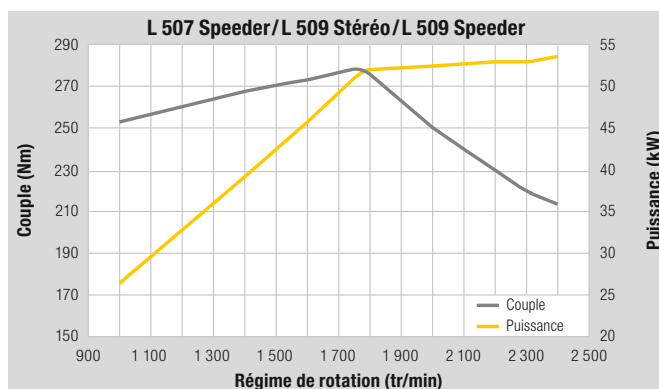
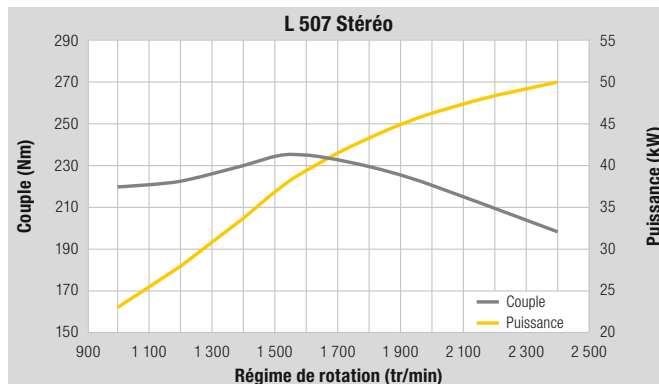
Caractéristiques techniques



Moteur

| | L 507 Stéréo | L 507 Speeder L 509 Stéréo L 509 Speeder |
|--|--|---|
| Moteur diesel | 4TNV98C | 4TNV98CT |
| Conception | Moteur diesel en ligne refroidi par eau, post-traitement des gaz d'échappement avec filtre à particules diesel fermé | Moteur diesel en ligne refroidi par eau, suralimenté par turbo-compresseur, post-traitement des gaz d'échappement avec filtre à particules diesel fermé |
| Cylindres en ligne | 4 | 4 |
| Procédure d'injection | Common Rail électronique à injection haute pression | |
| Puissance brute max. selon ISO 3046 et SAE J1995 | kW/ch 50/68 à tr/min 2 400 | 54/73 2 400 |
| Puissance nette max. selon ISO 9249 et SAE J1349 | kW/ch 48/65 à tr/min 2 400 | 52/71 2 400 |
| Puissance nominale selon ISO 14396 | kW/ch 50/68 à tr/min 2 400 | 54/73 2 400 |
| Couple net max. selon ISO 9249 et SAE J1349 | Nm 237 à tr/min 1 560 | 280 1 560 |
| Cylindrée | litre 3,32 | 3,32 |
| Alésage/Course | mm 98/110 | 98/110 |
| Filtre à air | Filtre à air sec avec cartouche primaire et élément de sécurité | |
| Circuit électrique | | |
| Tension | V 12 | 12 |
| Capacité | Ah 100 | 100 |
| Alternateur | V/A 12/80 | 12/80 |
| Démarrateur | V/kW 12/3 | 12/3 |

Les émissions sont inférieurs aux normes Phase IIIB/Tier 4f.



Transmission

| | L 507 Stéréo L 509 Stéréo | L 507 Speeder L 509 Speeder |
|-----------------------------------|--|---|
| Transmission hydrostatique | | |
| Conception | En continue, pompe à débit variable, à plateau oscillant, et moteur hydraulique à pistons axiaux, en circuit fermé | Transmission automatique à deux vitesses, pompe à débit variable, à plateau oscillant, et moteur hydraulique à pistons axiaux, en circuit fermé |
| Filtration | Filtre sur circuit d'alimentation du circuit fermé | |
| Commande | Commande de la transmission par la pédale d'accélérateur et par la pédale d'approche lente. La pédale d'approche lente permet une réduction continue et progressive de la force de traction et de la vitesse au haut régime du moteur. Le manipulateur Liebherr permet de sélectionner le sens de marche | |
| Plages de vitesses | Plage 1 : 0 – 6 km/h Plage 2 : 0 – 20 km/h marche avant et arrière Valable pour les pneus standard indiqués pour chaque type de chargeuse. | Plage 1 : 0 – 18 km/h Plage 2 : 0 – 38 km/h |



Essieux

| | L 507 Stéréo L 509 Stéréo | L 507 Speeder L 509 Speeder |
|----------------------------------|---|---|
| 4 roues motrices | | |
| Essieu avant | Rigide | |
| Essieu arrière | Oscillant et avec roues directrices, rigide | |
| Hauteur d'obstacle franchissable | mm 370 | 370 |
| | les 4 roues restant au contact du sol | |
| Différentiels | Différentiels à glissement limité automatique à 45 %, dans les essieux avant et arrière | Blocage de différentiels à 100 % pour les essieux avant, enclenchement manuel |
| Réducteurs de roues | Réducteurs à trains planétaires intégrés dans les moyeux des roues | |
| Voie | 1 510 mm avec les pneus standard (L 507) 1 630 mm avec les pneus standard (L 509) | |



Freins

| | L 507 Stéréo | L 507 Speeder |
|-------------------------------|---|--|
| Freins de service | Freinage « hydrostatique » inusable agissant sur les 4 roues. Frein à tambour additionnel avec commande hydraulique | Freinage « hydrostatique » inusable agissant sur les 4 roues. Double circuit de freinage additionnel : frein à tambour et frein multidisque à bain d'huile dans l'essieu avant |
| Frein de stationnement | Système de freinage négatif agissant sur le frein à tambour | Système de freinage négatif dans l'essieu avant, agissant sur les freins multidisques à bain d'huile |

Le système de freinage est conforme à StVZO.



Direction

| | |
|-----------------------------|--|
| Conception | Direction Stéréo, articulation centrale oscillante avec élément d'amortissement, en combinaison avec les roues arrière directrices |
| Angle d'articulation | 30° de chaque côté |
| Angle d'oscillation | 8° de chaque côté |
| Pression max. | bar 180 |



Hydraulique d'équipement

| | L 507 | L 509 |
|---------------------------|--|--------------|
| Conception | Pompe à engrenages pour l'alimentation de l'hydraulique de travail et de la direction (par clapet de priorité) | |
| Refroidissement | Refroidissement de l'huile hydraulique assuré par ventilateur à régulation thermostatique | |
| Filtration | Filtre sur circuit d'alimentation au réservoir hydraulique | |
| Commande | Servo-commande hydraulique avec manipulateur à fonctions multiples, 3ème et 4ème circuit de commande commandés en électrique proportionnel | |
| Commande de levage | Levage, neutre, descente Position flottante par verrouillage du manipulateur Liebherr, interrupteur automatique de fin de course levage en option | |
| Commande de cavage | Cavage, neutre, déversement Retour automatique du godet en option | |
| Débit max. | l/min 70 | 93 |
| Pression max. | bar 230 | 210 |



Equipements

| | L 507 | L 509 |
|---|---|--------------|
| Cinématique | Cinématique en Z puissante avec un vérin de godet, dispositif d'attache rapide hydraulique de série | |
| Temps de cycles avec charge nominale | CZ | CZ |
| Levage | s 4,9 | 5,6 |
| Déversement | s 1,7 | 2,0 |
| Descente (à vide) | s 3,5 | 4,1 |



Cabine du conducteur

| | |
|---------------------------------|--|
| Conception | Cabine insonorisée suspendue par paliers élastiques. Structure ROPS (protection en cas de renversement) conforme aux normes EN ISO 3471 / EN 474-1 Structure FOPS (protection contre les chutes d'objets) conforme aux normes EN ISO 3449 / EN 474-1, cat. II Porte conducteur à angle d'ouverture de 180° avec vitre fixe, vitre entrouvrante avec arrêt d'ouverture de 12° ou ouverture de 180° à droite, verre sécurit trempé, vitre arrière dégivrante, toutes les vitres sont teintées |
| Siège Liebherr | Siège conducteur « Standard » à 5 fonctions, suspendu et amorti (suspension mécanique, réglable en fonction de la corpulence du conducteur), manipulateur Liebherr de série monté sur le siège |
| Chauffage et ventilation | Système d'air pulsé et de recyclage, refroidissement/chauffage de l'eau, ventilation par buses réglables assurant le dégivrage et le désembuage rapide sur les vitres, vitre arrière dégivrante électrique |



Niveau sonore

| | L 507 | L 509 |
|--|--------------|--------------|
| Niveau de pression acoustique selon ISO 6396 | | |
| L _{pA} (intérieur) | dB(A) 70 | 70 |
| Niveau de puissance acoustique selon 2000/14/CE | | |
| L _{WA} (extérieur) | dB(A) 101 | 101 |



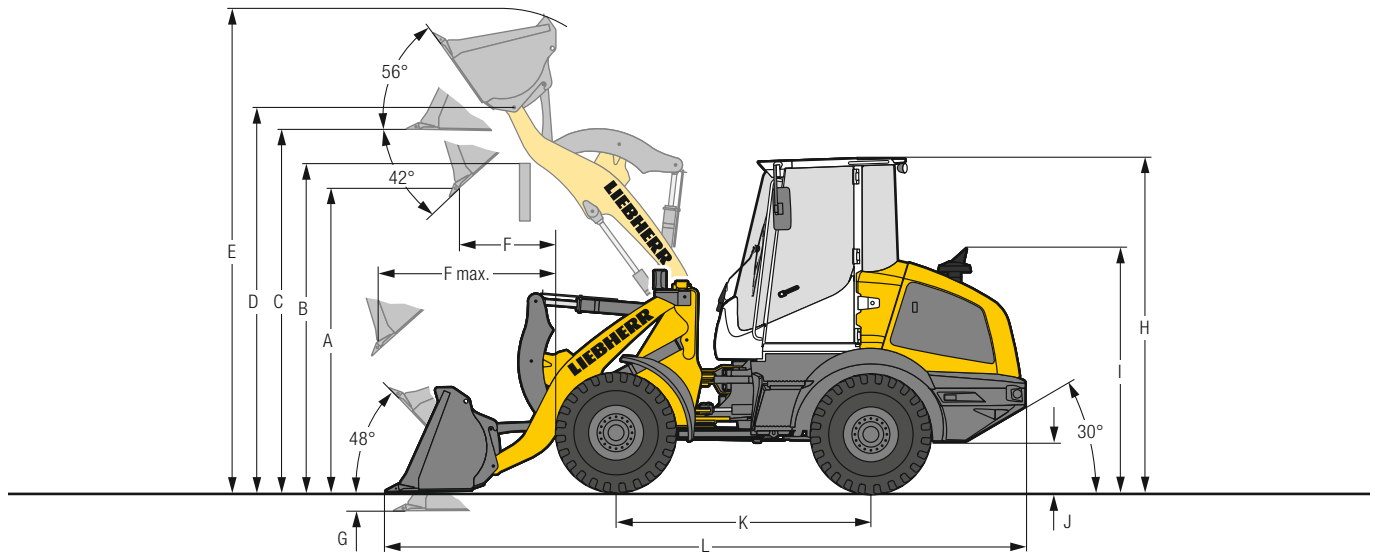
Contenances

| | L 507 Stéréo | L 507 Speeder | L 509 Stéréo | L 509 Speeder |
|---|---------------------|----------------------|---------------------|----------------------|
| Réservoir de carburant | l 90 | 90 | 90 | 90 |
| Huile moteur (avec changement de filtre) | l 10,2 | 10,2 | 10,2 | 10,2 |
| Boîte de vitesse/ Essieu arrière | l 0,8 | 1,7 | 0,8 | 1,7 |
| Liquide de refroidissement | l 11 | 12 | 12 | 12 |
| Essieu avant/ Différentiel | l 5,2 | 5,2 | 7,4 | 7,4 |
| Essieu arrière/ Différentiel | l 4,7 | 4,7 | 6,8 | 6,8 |
| Essieu avant/ Moyeux de roue | l 1,6 | 1,6 | 1,6 | 1,6 |
| Essieu arrière/ Moyeux de roue | l 1,6 | 1,6 | 1,6 | 1,6 |
| Réservoir hydraulique | l 66 | 66 | 66 | 66 |
| Total circuit hydraulique | l 102 | 102 | 102 | 102 |

Dimensions

Cinématique en Z

L 507 / L 509



Godet de terrassement

| | | L 507 | | L 509 | |
|---|--|------------------|--------------|--------------|-------|
| | | STD | | STD | HL |
| | | CZ-AR | | CZ-AR | CZ-AR |
| Outil d'attaque au sol | | D | | D | D |
| | Longueur du bras de levage | mm | 2 150 | 2 250 | 2 560 |
| | Capacité du godet suivant ISO 7546** | m ³ | 0,9 | 1,2 | 1,0 |
| | Masse spécifique max. (densité) | t/m ³ | 1,8 | 1,8 | 1,8 |
| Largeur du godet | | mm | 2 050 | 2 330 | 2 100 |
| A | Hauteur de déversement max., godet basculé à 42° | mm | 2 550 | 2 645 | 3 145 |
| B | Hauteur max. d'obstacle | mm | 2 870 | 3 000 | 3 450 |
| C | Hauteur max. fond de godet horizontal | mm | 3 015 | 3 145 | 3 585 |
| D | Hauteur max. axe du godet | mm | 3 215 | 3 345 | 3 785 |
| E | Hauteur totale | mm | 4 040 | 4 260 | 4 680 |
| F | Portée au levage max., godet basculé à 42° | mm | 815 | 910 | 875 |
| F max. | Portée max., godet basculé à 42° | mm | 1 500 | 1 645 | 1 935 |
| G | Profondeur de creusement | mm | 80 | 95 | 110 |
| H | Hauteur sur cabine du conducteur | mm | 2 750 | 2 780 | 2 780 |
| I | Hauteur sur échappement | mm | 1 980 | 2 010 | 2 010 |
| J | Garde au sol | mm | 285 | 295 | 295 |
| K | Empattement | mm | 2 150 | 2 300 | 2 300 |
| L | Longueur totale | mm | 5 495 | 5 815 | 6 170 |
| Rayon de dégagement godet en position transport | | mm | 3 885 | 4 225 | 4 325 |
| Force de cavage (arrachement) (SAE) | | kN | 48 | 55 | 59 |
| Charge de basculement statique, en ligne* | | kg | 4 070 | 4 850 | 4 100 |
| Charge de basculement complètement articulée* | | kg | 3 750 | 4 430 | 3 750 |
| Poids en ordre de marche* | | kg | 5 550 | 6 390 | 6 630 |
| Dimensions des pneus | | | 365/70R18 L2 | 405/70R18 L2 | |

* Les valeurs indiquées s'entendent avec le plein de carburant et d'huiles ; pneus indiqués ci-dessus, cabine ROPS/FOPS et conducteur. La dimension des pneus et les équipements additionnels modifient le poids en ordre de marche et la charge de basculement statique. (Charge de basculement complètement articulée selon ISO 14397-1)

** En pratique, la capacité du godet peut être supérieure de 10% à la valeur théorique définie par la Norme ISO 7546. Le taux de remplissage du godet dépend de la nature du matériau transporté – voir annexe pages 22.

STD = Longueur de bras de levage standard

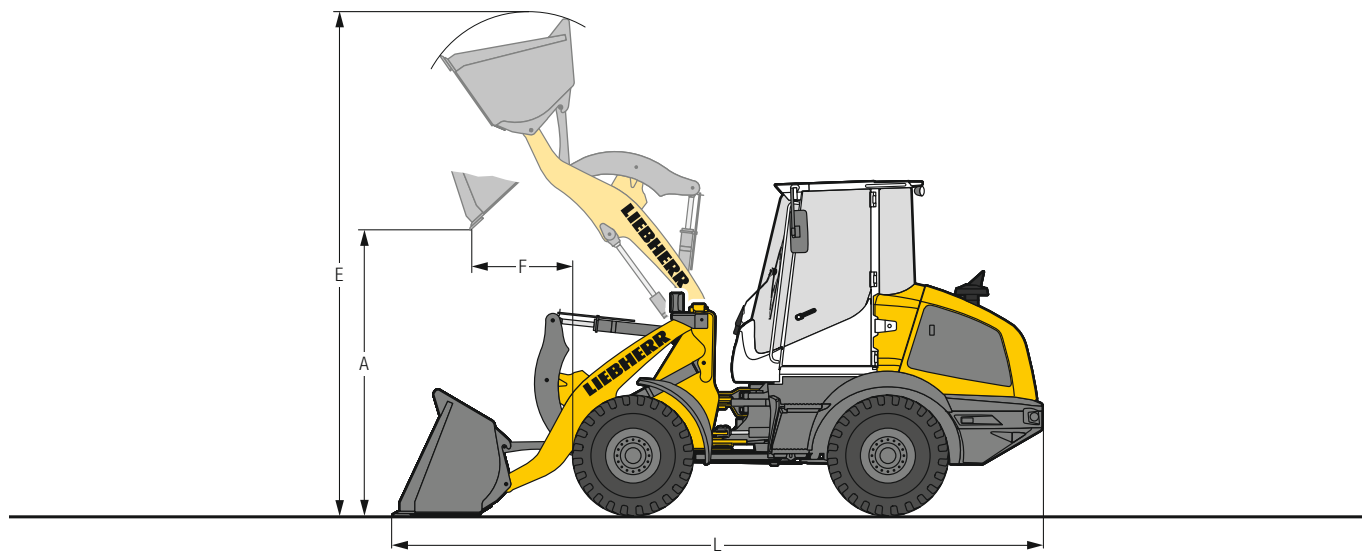
HL = High Lift

CZ-AR = Cinématique en Z y compris attache rapide

D = Porte-dents soudés à pointes rapportées

Equipements

Godet pour matériaux légers



Matériaux densité élevée

| | L 507 | | | L 509 | |
|--|----------------------|-------|-------|--------------|-------|
| | STD | STD | STD | STD | HL |
| Cinématique | CZ-AR | CZ-AR | CZ-AR | CZ-AR | CZ-AR |
| Outil d'attaque au sol | LU | LU | LU | LU | LU |
| Capacité du godet | m ³ 1,2 | 1,6 | 1,6 | 2,0 | 1,6 |
| Masse spécifique max. (densité) | t/m ³ 1,4 | 1,0 | 1,3 | 1,0 | 1,0 |
| Largeur du godet | mm 2 330 | 2 400 | 2 400 | 2 400 | 2 400 |
| A Hauteur de déversement max. | mm 2 510 | 2 420 | 2 550 | 2 465 | 3 005 |
| E Hauteur totale | mm 4 130 | 4 205 | 4 330 | 4 485 | 4 780 |
| F Portée au levage max. | mm 840 | 870 | 935 | 1 040 | 950 |
| L Longueur totale | mm 5 465 | 5 580 | 5 820 | 5 960 | 6 210 |
| Charge de basculement statique, en ligne* | kg 3 920 | 3 825 | 4 700 | 4 620 | 3 955 |
| Charge de basculement complètement articulée* | kg 3 575 | 3 490 | 4 275 | 4 200 | 3 600 |
| Poids en ordre de marche* | kg 5 675 | 5 730 | 6 455 | 6 465 | 6 765 |
| Dimensions des pneus | 365/70R18 L2 | | | 405/70R18 L2 | |

* Les valeurs indiquées s'entendent avec le plein de carburant et d'huiles ; pneus indiqués ci-dessus, cabine ROPS/FOPS et conducteur. La dimension des pneus et les équipements additionnels modifient le poids en ordre de marche et la charge de basculement statique. (Charge de basculement complètement articulée selon ISO 14397-1)

STD = Longueur de bras de levage standard

HL = High Lift

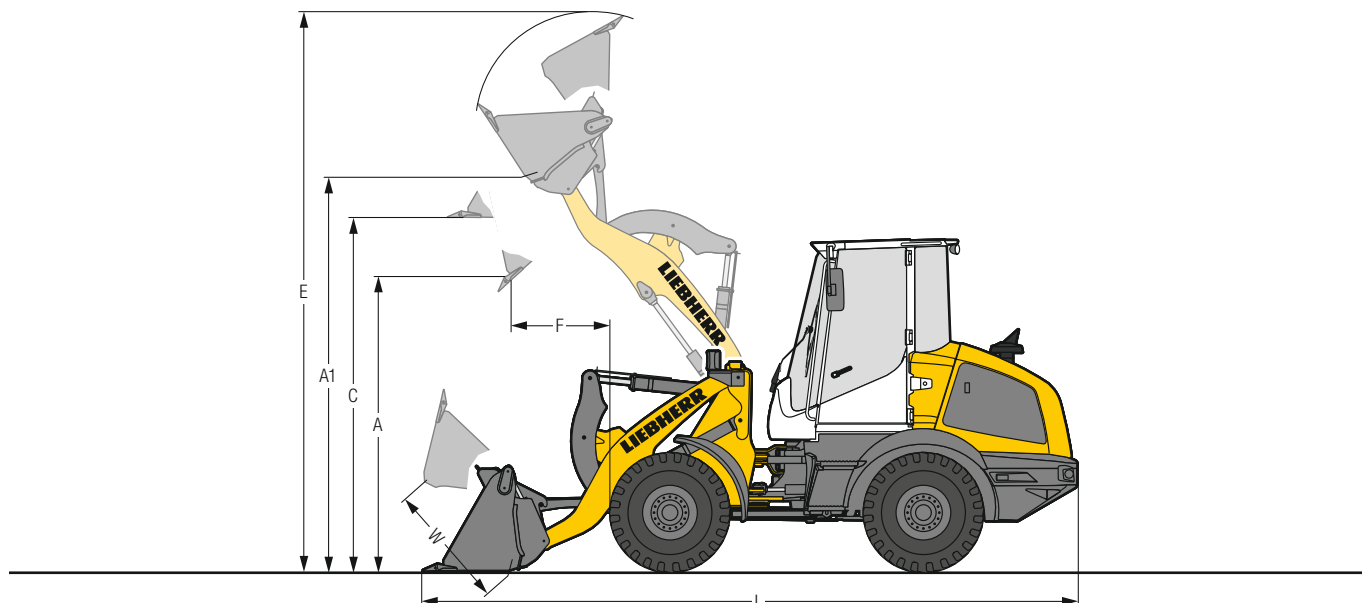
CZ-AR = Cinématique en Z y compris attache rapide

LU = Lame d'usure

Equipements

Godet 4 en 1

L 507 / L 509



Godet 4 en 1



| | | L 507 | | L 509 | |
|---|------------------|--------------|-------|--------------|-------|
| | | STD | CZ-AR | STD | HL |
| Cinématique | | STD | CZ-AR | STD | HL |
| Outil d'attaque au sol | | D | D | D | D |
| Capacité du godet | m ³ | 0,8 | 1,0 | 0,9 | 0,9 |
| Masse spécifique max. (densité) | t/m ³ | 1,8 | 1,8 | 1,8 | 1,8 |
| Largeur du godet | mm | 2 100 | 2 330 | 2 100 | 2 100 |
| A Hauteur de déversement max., godet basculé à 42° | mm | 2 545 | 2 645 | 3 155 | 3 155 |
| A1 Hauteur de déversement max., godet ouvert | mm | 3 230 | 3 360 | 3 800 | 3 800 |
| C Hauteur max. fond de godet horizontal | mm | 2 950 | 3 080 | 3 520 | 3 520 |
| E Hauteur totale | mm | 4 720 | 4 895 | 5 285 | 5 285 |
| F Portée au levage max., godet basculé à 42° | mm | 880 | 970 | 930 | 930 |
| L Longueur totale | mm | 5 585 | 5 885 | 6 205 | 6 205 |
| W Ouverture godet max. | mm | 960 | 960 | 960 | 960 |
| Rayon de dégagement godet en position transport | mm | 3 975 | 4 285 | 4 310 | 4 310 |
| Charge de basculement statique, en ligne* | kg | 3 550 | 4 270 | 3 740 | 3 740 |
| Charge de basculement complètement articulée* | kg | 3 240 | 3 885 | 3 400 | 3 400 |
| Poids en ordre de marche* | kg | 5 835 | 6 660 | 6 875 | 6 875 |
| Dimensions des pneus | | 365/70R18 L2 | | 405/70R18 L2 | |

* Les valeurs indiquées s'entendent avec le plein de carburant et d'huiles ; pneus indiqués ci-dessus, cabine ROPS/FOPS et conducteur. La dimension des pneus et les équipements additionnels modifient le poids en ordre de marche et la charge de basculement statique. (Charge de basculement complètement articulée selon ISO 14397-1)

STD = Longueur de bras de levage standard

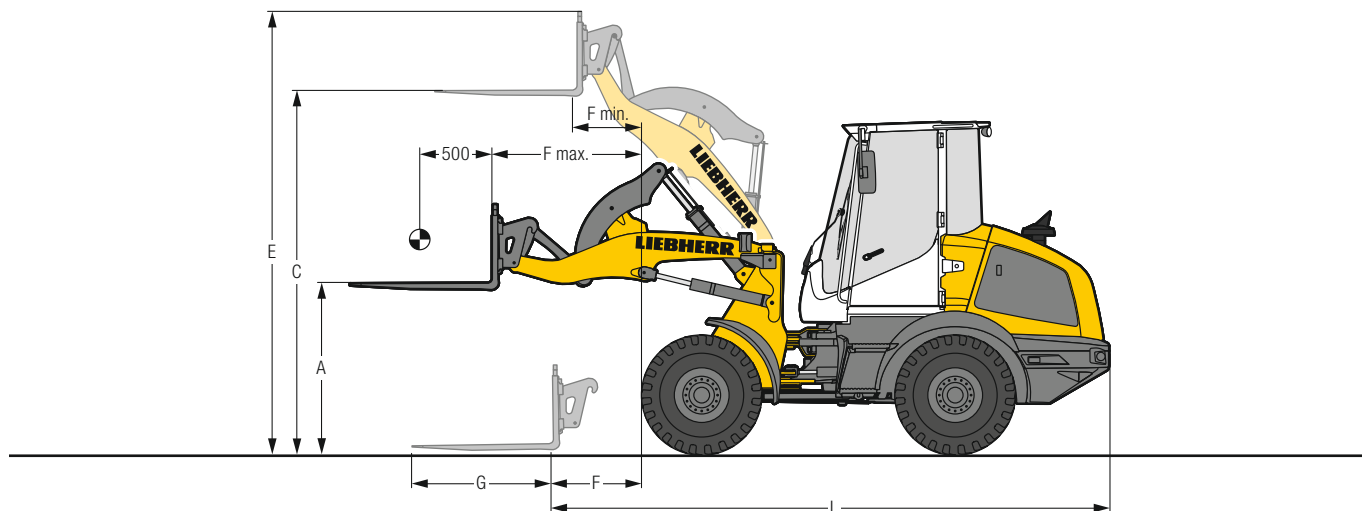
HL = High Lift

CZ-AR = Cinématique en Z y compris attache rapide

D = Porte-dents soudés à pointes rapportées

Equipements

Fourche



Fourche FEM II



| | | L 507 | | L 509 | |
|-----------------------------|--|-------|---------------------|---------------------|--------------|
| | | STD | STD | HL | HL |
| Cinématique | | CZ-AR | CZ-AR | CZ-AR | CZ-AR |
| A | Hauteur de la fourche à portée max. | mm | 1 450 | 1 500 | 1 490 |
| C | Hauteur max. de la fourche | mm | 3 045 | 3 175 | 3 615 |
| E | Hauteur totale | mm | 3 715 | 3 840 | 4 280 |
| F | Portée au sol en fond de fourche | mm | 740 | 810 | 1 200 |
| F max. | Portée max. en fond de fourche | mm | 1 235 | 1 330 | 1 640 |
| F min. | Portée en fond de fourche à hauteur max. | mm | 525 | 570 | 500 |
| G | Longueur fourche | mm | 1 200 | 1 200 | 1 200 |
| L | Longueur machine en fond de fourche au sol | mm | 4 825 | 5 040 | 5 425 |
| | Charge de basculement statique, en ligne* | kg | 3 215 | 3 840 | 3 400 |
| | Charge de basculement complètement articulée* | kg | 2 930 | 3 500 | 3 090 |
| | Coefficient de sécurité pour la détermination de la charge nominale sur terrain accidenté = 60% de la charge de basculement articulé ³⁾ | kg | 1 820 | 2 100 | 1 850 |
| | Coefficient de sécurité pour la détermination de la charge nominale sur terrain plat et dur = 80% de la charge de basculement articulé ³⁾ | kg | 2 300 ¹⁾ | 2 500 ²⁾ | 2 470 |
| | Poids en ordre de marche* | kg | 5 445 | 6 175 | 6 490 |
| Dimensions des pneus | | | 365/70R18 L2 | | 405/70R18 L2 |

* Les valeurs indiquées s'entendent avec le plein de carburant et d'huiles ; pneus indiqués ci-dessus, cabine ROPS/FOPS et conducteur. La dimension des pneus et les équipements additionnels modifient le poids en ordre de marche et la charge de basculement statique. (Charge de basculement complètement articulée selon ISO 14397-1)

¹⁾ Charge utile limitée par la protection tige de vérin – Charge maximale de la fourche FEM II à 2 500 kg

²⁾ Charge utile limitée par porte-fourches et fourches FEM II à 2 500 kg

³⁾ Selon EN 474-3

STD = Longueur de bras de levage standard

HL = High Lift

CZ-AR = Cinématique en Z y compris attache rapide

Choix du godet

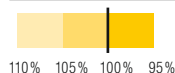
L 507

| Ciné- matique | Godet | Poids matériaux (t/m³) | | | | | | | | | | | | | | | | | | |
|------------------|-------------|------------------------|-----|-----|-----|-----|-----|-----|-----|-----|-----|--|--|--|--|--|--|--|--|--|
| | | 0,4 | 0,6 | 0,8 | 1,0 | 1,2 | 1,4 | 1,6 | 1,8 | 2,0 | | | | | | | | | | |
| CZ-AR | GS 0,9 m³ | | | | | | | 1,0 | | | | | | | | | | | | |
| | GML | 1,2 m³ | | | | | | 1,3 | | | | | | | | | | | | |
| | | 1,6 m³ | | | | 1,8 | | | | | | | | | | | | | | |
| | 4en1 0,8 m³ | | | | | | | | | | 0,9 | | | | | | | | | |

L 509

| Ciné- matique | Godet | Poids matériaux (t/m³) | | | | | | | | | | | | | | | | | | |
|------------------|-------------|------------------------|-----|-----|-----|-----|-----|-----|-----|-----|--|-----|-----|--|--|--|-----|-----|--|--|
| | | 0,4 | 0,6 | 0,8 | 1,0 | 1,2 | 1,4 | 1,6 | 1,8 | 2,0 | | | | | | | | | | |
| CZ-AR | GS 1,2 m³ | | | | | | | | | | | | 1,3 | | | | | | | |
| | GML | 1,6 m³ | | | | | | | | 1,8 | | | | | | | | | | |
| | | 2,0 m³ | | | | | | | | | | 2,2 | | | | | | | | |
| | 4en1 1,0 m³ | | | | | | | | | | | | | | | | 1,1 | | | |
| CZ-AR-HL | GS 1,0 m³ | | | | | | | | | | | | | | | | 1,1 | | | |
| | GML 1,6 m³ | | | | | | | | | | | 1,8 | | | | | | | | |
| | 4en1 0,9 m³ | | | | | | | | | | | | | | | | | 1,0 | | |

Remplissage godet



Cinématique

| | |
|-----------------|--|
| CZ | Cinématique en Z, longueur standard |
| CZ-AR | Cinématique en Z avec dispositif d'attache rapide, longueur standard |
| CZ-AR-HL | Cinématique en Z avec dispositif d'attache rapide, High Lift |

Godet

| | |
|-------------|--|
| GS | Godet standard (Godet de terrassement) |
| GML | Godet pour matériaux légers |
| 4en1 | Godet 4 en 1 |

Masses spécifiques et valeurs indicatives du taux de remplissage

| | | t/m³ | % | | | t/m³ | % | | | t/m³ | % |
|-------------------------|---------------------|------|-----|-----------------------|---------------------------|------|-----|----------------------------|------------------|------|-----|
| Gravier | humide | 1,9 | 105 | Terre | sèche | 1,3 | 115 | Déchets de verre | brisé | 1,4 | 100 |
| | sec | 1,6 | 105 | | mouillée après extraction | 1,6 | 110 | | entier | 1,0 | 100 |
| | concassé | 1,5 | 100 | Terre végétale | | 1,1 | 110 | Composte | sec | 0,8 | 105 |
| Sable | sec | 1,5 | 105 | Basalte | | 1,95 | 100 | humide | 1,0 | 110 | |
| | mouillé | 1,9 | 110 | Granit | | 1,8 | 95 | Plaquettes / Sciure | | 0,5 | 110 |
| Sable et Gravier | sec | 1,7 | 105 | Grès | | 1,6 | 100 | Papier | broyé / en vrac | 0,6 | 110 |
| | mouillé | 2,0 | 100 | Schiste | | 1,75 | 100 | vieux papier / carton | 1,0 | 110 | |
| Sable / Argile | | 1,6 | 110 | Bauxite | | 1,4 | 100 | Charbon | lourd | 1,2 | 110 |
| Argile | en couche naturelle | 1,6 | 110 | Roche calcaire | | 1,6 | 100 | léger | 0,9 | 110 | |
| | dure | 1,4 | 110 | Gypse | fragmenté | 1,8 | 100 | Déchet | déchets ménagers | 0,5 | 100 |
| Argile / Gravier | sec | 1,4 | 110 | Coke | | 0,5 | 110 | déchets encombrants | 1,0 | 100 | |
| | mouillé | 1,6 | 100 | Laitier | concassé | 1,8 | 100 | | | | |

Pneumatiques



Types de pneumatiques

| | Dimensions et code profil | Variation poids en ordre de marche | Largeur sur pneus | | Modifications des dimensions verticales* | Applications |
|--------------|------------------------------|---------------------------------------|----------------------|-------|--|---|
| | | | kg | mm | | |
| L 507 | | | | | | |
| Bridgestone | 405/70R20 VUT | L2 | 104 | 1 960 | 48 | Gavier, Ballast, Asphalte (toutes les conditions de terrains) |
| Dunlop | 365/70R18 SP T9 | L2 | - 16 | 1 920 | 1 | Sable, Gavier, Ballast, Asphalte (toutes les conditions de terrains) |
| Dunlop | 405/70R18 SP T9 | L2 | 40 | 1 950 | 24 | Sable, Gavier, Ballast, Asphalte (toutes les conditions de terrains) |
| Dunlop | 365/80R20 SP T9 | L2 | 60 | 1 910 | 56 | Sable, Gavier, Ballast, Asphalte (toutes les conditions de terrains) |
| Dunlop | 405/70R20 SP T9 | L2 | 96 | 1 950 | 50 | Sable, Gavier, Ballast, Asphalte (toutes les conditions de terrains) |
| Dunlop | 15.5/55R18 SP PG7 | L2 | - 32 | 1 920 | - 28 | Sable, Gavier, Ballast, Asphalte (toutes les conditions de terrains) |
| Firestone | 340/80R18 Duraforce UT | L3 | 21 | 1 900 | 15 | Gavier, Ballast, Asphalte, Industrie (toutes les conditions de terrains) |
| Firestone | 405/70R18 Duraforce UT | L3 | 92 | 1 960 | 23 | Gavier, Ballast, Asphalte, Industrie (toutes les conditions de terrains) |
| Firestone | 365/80R20 Duraforce UT | L3 | 80 | 1 920 | 53 | Gavier, Ballast, Asphalte, Industrie (toutes les conditions de terrains) |
| Firestone | 400/70R20 Duraforce UT | L3 | 122 | 1 950 | 43 | Gavier, Ballast, Asphalte, Industrie (toutes les conditions de terrains) |
| Firestone | 400/70R20 R8000 UT | L2 | 99 | 1 950 | 43 | Terrassement, Aménagement des espaces verts (toutes les conditions de terrains) |
| Michelin | 9.00R20 X MINE D2 | L5 | 324 | 1 900 | 47 | Roche, Ferraille, Recyclage (sol stabilisé) |
| Michelin | 400/70R20 BIBLOAD | L3 | 96 | 1 950 | 38 | Gavier, Asphalte, Industrie (sol stabilisé) |
| Michelin | 400/70R20 XMCL | L2 | 112 | 1 960 | 44 | Terrassement, Aménagement des espaces verts (toutes les conditions de terrains) |
| Mitas | 365/70R18 EM-01 | L2 | 0 | 1 920 | 0 | Gavier, Ballast, Asphalte (toutes les conditions de terrains) |
| Mitas | 365/80R20 EM-01 | L2 | 72 | 1 920 | 52 | Gavier, Ballast, Asphalte (toutes les conditions de terrains) |
| Mitas | 405/70R18 EM-01 | L2 | 56 | 1 960 | 25 | Gavier, Ballast, Asphalte (toutes les conditions de terrains) |
| Mitas | 405/70R20 EM-01 | L2 | 92 | 1 960 | 50 | Gavier, Ballast, Asphalte (toutes les conditions de terrains) |
| Trelleborg | 400/70R20 TH400 | L2 | 106 | 1 950 | 38 | Terrassement, Aménagement des espaces verts (toutes les conditions de terrains) |
| L 509 | | | | | | |
| Bridgestone | 405/70R20 VUT | L2 | 48 | 2 090 | 23 | Gavier, Ballast, Asphalte (toutes les conditions de terrains) |
| Dunlop | 405/70R18 SP T9 | L2 | - 16 | 2 080 | - 1 | Sable, Gavier, Ballast, Asphalte (toutes les conditions de terrains) |
| Dunlop | 405/70R20 SP T9 | L2 | 40 | 2 080 | 25 | Sable, Gavier, Ballast, Asphalte (toutes les conditions de terrains) |
| Dunlop | 455/70R20 SP T9 | L2 | 110 | 2 160 | 54 | Sable, Gavier, Ballast, Asphalte (toutes les conditions de terrains) |
| Dunlop | 15.5/55R18 SP PG7 | L2 | - 88 | 2 050 | - 53 | Sable, Gavier, Ballast, Asphalte (toutes les conditions de terrains) |
| Firestone | 365/80R20 Duraforce UT | L3 | 24 | 2 050 | 28 | Gavier, Ballast, Asphalte, Industrie (toutes les conditions de terrains) |
| Firestone | 400/70R20 Duraforce UT | L3 | 66 | 2 080 | 18 | Gavier, Ballast, Asphalte, Industrie (toutes les conditions de terrains) |
| Firestone | 405/70R18 Duraforce UT | L3 | 36 | 2 090 | - 2 | Gavier, Ballast, Asphalte, Industrie (toutes les conditions de terrains) |
| Firestone | 400/70R20 R8000 UT | L2 | 43 | 2 080 | 18 | Terrassement, Aménagement des espaces verts (toutes les conditions de terrains) |
| Michelin | 9.00R20 X MINE D2 | L5 | 268 | 2 030 | 22 | Roche, Ferraille, Recyclage (sol stabilisé) |
| Michelin | 400/70R20 BIBLOAD | L3 | 40 | 2 080 | 13 | Gavier, Asphalte, Industrie (sol stabilisé) |
| Michelin | 400/70R20 XMCL | L2 | 56 | 2 090 | 19 | Terrassement, Aménagement des espaces verts (toutes les conditions de terrains) |
| Mitas | 405/70R18 EM-01 | L2 | 0 | 2 090 | 0 | Gavier, Ballast, Asphalte (toutes les conditions de terrains) |
| Mitas | 365/80R20 EM-01 | L2 | 16 | 2 050 | 27 | Gavier, Ballast, Asphalte (toutes les conditions de terrains) |
| Trelleborg | 400/70R20 TH400 | L2 | 50 | 2 080 | 13 | Terrassement, Aménagement des espaces verts (toutes les conditions de terrains) |

* Les valeurs indiquées sont théoriques et peuvent varier dans la réalité.

L'utilisation de pneumatiques gonflés à la mousse ou l'utilisation de chaînes doivent faire l'objet d'un accord préalable de l'usine Liebherr de Bischofshofen.

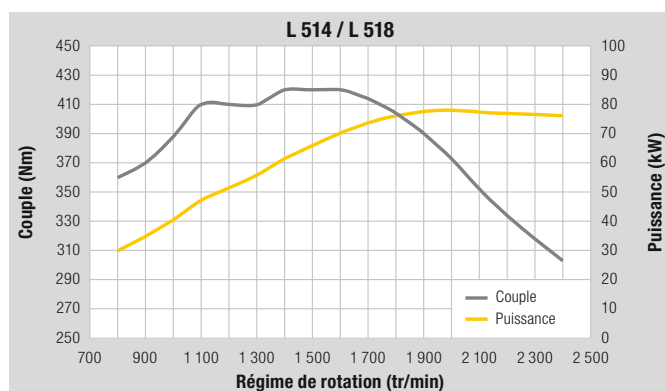
Caractéristiques techniques



Moteur

| | L 514 | L 518 |
|--|--|-----------------|
| Moteur diesel | 4045HLC07 | 4045HLC07 |
| Conception | Moteur en ligne refroidi par eau, suralimenté par turbocompresseur, refroidissement de l'air de combustion, post-traitement des gaz d'échappement avec filtre à particules diesel fermé et technologie SCR | |
| Cylindres en ligne | 4 | 4 |
| Procédure d'injection | Common Rail électronique à injection haute pression | |
| Puissance brute max. selon ISO 3046 et SAE J1995 | kW/ch 78/106 à tr/min 2 000 | 78/106 2 000 |
| Puissance nette max. selon ISO 9249 et SAE J1349 | kW/ch 76/103 à tr/min 2 000 | 76/103 2 000 |
| Puissance nominale selon ISO 14396 | kW/ch 76/103 à tr/min 2 400 | 76/103 2 400 |
| Couple net max. selon ISO 9249 et SAE J1349 | Nm 405 à tr/min 1 600 | 405 1 600 |
| Cylindrée | litre 4,5 | 4,5 |
| Alésage/Course | mm 106/127 | 106/127 |
| Filtre à air | Filtre à air sec avec cartouche primaire et élément de sécurité | |
| Circuit électrique | | |
| Tension | V 12 | 12 |
| Batterie | Ah 100 | 100 |
| Alternateur | V/A 12/90 | 12/90 |
| Démarrreur | V/kW 12/4,2 | 12/4,2 |

Les émissions sont inférieures aux normes Phase IV/Tier 4f.



Transmission

| | L 514 Stéréo L 518 Stéréo | L 514 Speeder L 518 Speeder |
|-----------------------------------|--|---|
| Transmission hydrostatique | | |
| Conception | En continue, pompe à débit variable, à plateau oscillant, et moteur hydraulique à pistons axiaux, en circuit fermé | Transmission automatique à deux vitesses, pompe à débit variable, à plateau oscillant, et moteur hydraulique à pistons axiaux, en circuit fermé |
| Filtration | Filtre sur circuit d'alimentation du circuit fermé | |
| Commande | Commande de la transmission par la pédale d'accélérateur et par la pédale d'approche lente. La pédale d'approche lente permet une réduction continue et progressive de la force de traction et de la vitesse au haut régime du moteur. Le manipulateur Liebherr permet de sélectionner le sens de marche | |
| Plages de vitesses | Plage 1 : 0 – 8 km/h Plage 2 : 0 – 25 km/h | Plage 1 : 0 – 18 km/h Plage 2 : 0 – 40 km/h |
| | marche avant et arrière avec pneus 17.5R25 Valable pour les pneus standard indiqués pour chaque type de chargeuse. | |



Essieux

| | L 514 | L 518 |
|----------------------------------|---|-------|
| 4 roues motrices | | |
| Essieu avant | Rigide | |
| Essieu arrière | Oscillant et avec roues directrices. Oscillation de 5° de chaque côté | |
| Hauteur d'obstacle franchissable | mm 600 | 600 |
| | les 4 roues restant au contact du sol | |
| Différentiels | Différentiels à glissement limité automatique à 45 %, dans les essieux avant et arrière | |
| Réducteurs de roues | Réducteurs à trains planétaires intégrés dans les moyeux des roues | |
| Voie | 1 870 mm avec les pneus standard | |



Freins

| | L 514 Stéréo | L 514 Speeder L 518 Speeder |
|-------------------------------|---|--|
| Freins de service | Freinage « hydrostatique » inusable agissant sur les 4 roues. Frein à tambour additionnel avec commande hydraulique | Freinage « hydrostatique » inusable agissant sur les 4 roues. Double circuit de freinage additionnel : frein à tambour et frein multidisque à bain d'huile dans l'essieu avant |
| Frein de stationnement | Système de freinage négatif agissant sur le frein à tambour | Système de freinage négatif dans l'essieu avant, agissant sur les freins multidisques à bain d'huile |

Le système de freinage est conforme à StVZO.



Direction

| | |
|-----------------------------|---|
| Conception | Direction Stéréo, articulation centrale oscillante avec élément d'amortissement, en combinaison avec les roues arrières directrices |
| Angle d'articulation | 30° de chaque côté |
| Angle d'oscillation | 5° de chaque côté |
| Pression max. | bar 180 |



Hydraulique d'équipement

| | L 514 | L 518 |
|---------------------------|---|--------------|
| Conception | Pompe à engrenages pour l'alimentation de l'hydraulique de travail et de la direction (par clapet de priorité) | |
| Refroidissement | Refroidissement de l'huile hydraulique assuré par ventilateur à régulation thermostatique | |
| Filtration | Filtres dans les circuits de retour au réservoir hydraulique | |
| Commande | Servo-commande hydraulique avec manipulateur à fonctions multiples, avec répartition de débit indépendante de la charge, 3ème et 4ème circuit de commande commandés en électrique proportionnel | |
| Commande de levage | Levage, neutre, descente Position flottante par verrouillage du manipulateur Liebherr, interrupteur automatique de fin de course levage en option | |
| Commande de cavage | Cavage, neutre, déversement Retour automatique du godet | |
| Débit max. | l/min 115 | 115 |
| Pression max. | bar 240 | 240 |



Equipements

| | L 514 | L 518 |
|---|---|--------------|
| Cinématique | Cinématique unique en Z puissante avec un vérin de godet, dispositif d'attache rapide hydraulique en option | |
| Paliers | Etanches | |
| Temps de cycles avec charge nominale | CZ | CZ |
| Levage | s 6,9 | 6,9 |
| Déversement | s 3,0 | 3,0 |
| Descente (à vide) | s 4,9 | 4,9 |



Cabine du conducteur

| | |
|---------------------------------|---|
| Conception | Cabine insonorisée suspendue par paliers élastiques. Structure ROPS (protection en cas de renversement) conforme aux normes EN ISO 3471 / EN 474-1 Structure FOPS (protection contre les chutes d'objets) conforme aux normes EN ISO 3449 / EN 474-1, cat. II Porte conducteur à angle d'ouverture de 180° avec vitre fixe, vitre entrouvrante avec arrêt d'ouverture de 12° ou ouverture de 180° à droite, verre sékurit trempé, vitre arrière dégivrante, toutes les vitres sont teintées. Colonne de direction réglable en continu |
| Siège Liebherr | Siège conducteur « Standard » à 5 fonctions, suspendu et amorti (suspension mécanique, réglable en fonction de la corpulence du conducteur), manipulateur Liebherr de série monté sur le siège |
| Chauffage et ventilation | Système d'air pulsé et de recyclage, refroidissement/chauffage de l'eau, ventilation par buses réglables assurant le dégivrage et le désembuage rapide sur les vitres, vitre arrière dégivrante électrique |



Niveau sonore

| | L 514 | L 518 |
|--|--------------|--------------|
| Niveau de pression acoustique selon ISO 6396 | | |
| L _{pA} (intérieur) | dB(A) 70 | 70 |
| Niveau de puissance acoustique selon 2000/14/CE | | |
| L _{WA} (extérieur) | dB(A) 101 | 101 |



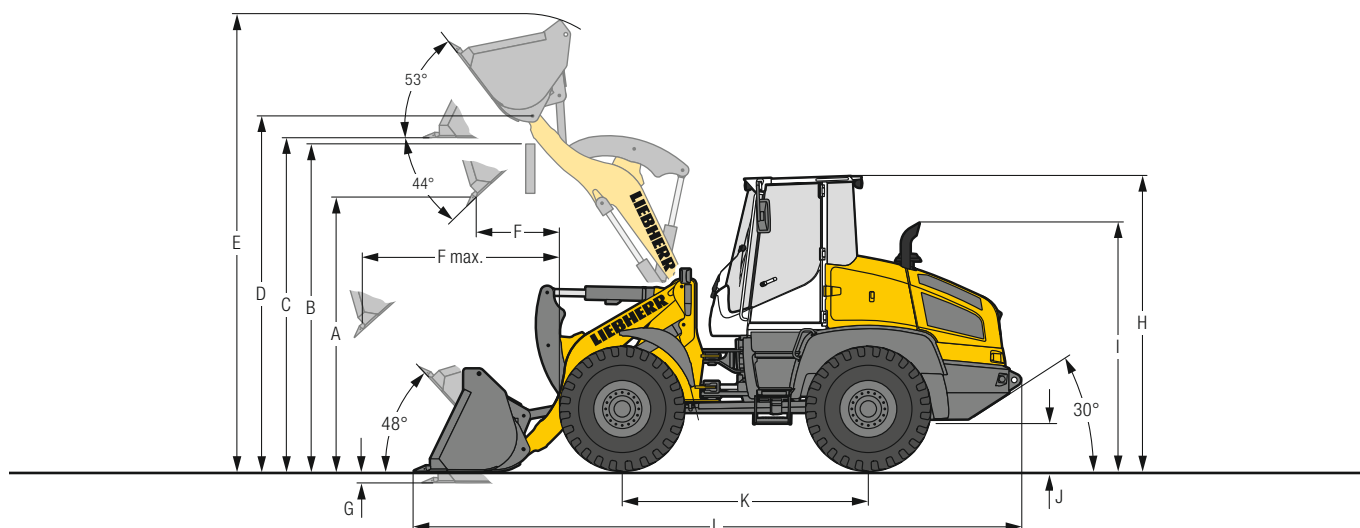
Contenances

| | L 514 Stéréo | L 514 Speeder | L 518 Stéréo | L 518 Speeder |
|---|---------------------|----------------------|---------------------|----------------------|
| Réservoir de carburant | l 155 | 155 | 155 | 155 |
| Huile moteur (avec changement de filtre) | l 14 | 14 | 14 | 14 |
| Réservoir d'urée | l 18 | 18 | 18 | 18 |
| Boîte de vitesse/ | | | | |
| Essieu arrière/ | | | | |
| Liquide de refroidissement | l 1 | 2 | 1 | 2 |
| Essieu avant/ | | | | |
| Différentiel | l 21 | 21 | 21 | 21 |
| Essieu arrière/ | | | | |
| Différentiel | l 7,5 | 7,5 | 7,5 | 7,5 |
| Essieu avant/ | | | | |
| Moyeux de roue | l 7,5 | 7,5 | 7,5 | 7,5 |
| Essieu arrière/ | | | | |
| Moyeux de roue | l 0,8 | 0,8 | 2 | 2 |
| Réservoir hydraulique | l 0,8 | 0,8 | 2 | 2 |
| Total circuit hydraulique | l 72 | 72 | 72 | 72 |
| | l 115 | 115 | 115 | 115 |

Dimensions

Cinématique en Z

L 514 / L 518



Godet de terrassement



| | | L 514 | | | L 518 | | |
|---|------------------|-------------|-------------|-------------|-------------|-------------|-------------|
| | | STD | STD | HL | STD | STD | HL |
| Cinématique | | CZ | CZ-AR | CZ-AR | CZ | CZ-AR | CZ-AR |
| Outil d'attaque au sol | | D | D | D | D | D | D |
| Longueur du bras de levage | mm | 2 400 | 2 400 | 2 645 | 2 400 | 2 400 | 2 645 |
| Capacité du godet suivant ISO 7546** | m ³ | 1,5 | 1,4 | 1,3 | 1,7 | 1,5 | 1,4 |
| Masse spécifique max. (densité) | t/m ³ | 1,8 | 1,8 | 1,6 | 1,8 | 1,8 | 1,6 |
| Largeur du godet / Poids du godet | mm | 2 400 / 620 | 2 400 / 590 | 2 400 / 540 | 2 400 / 655 | 2 400 / 565 | 2 400 / 590 |
| A Hauteur de déversement max., godet basculé à 44° | mm | 2 915 | 2 915 | 3 170 | 2 875 | 2 835 | 3 140 |
| B Hauteur max. d'obstacle | mm | 3 350 | 3 370 | 3 645 | 3 350 | 3 370 | 3 645 |
| C Hauteur max. fond de godet horizontal | mm | 3 490 | 3 500 | 3 785 | 3 485 | 3 480 | 3 780 |
| D Hauteur max. axe du godet | mm | 3 720 | 3 720 | 4 010 | 3 720 | 3 720 | 4 010 |
| E Hauteur totale | mm | 4 735 | 4 795 | 5 020 | 4 770 | 4 805 | 5 085 |
| F Portée au levage max., godet basculé à 44° | mm | 820 | 785 | 860 | 865 | 905 | 860 |
| F max. Portée max., godet basculé à 44° | mm | 1 640 | 1 630 | 1 915 | 1 680 | 1 725 | 1 935 |
| G Profondeur de creusage | mm | 75 | 70 | 125 | 80 | 70 | 125 |
| H Hauteur sur cabine du conducteur | mm | 3 025 | 3 025 | 3 025 | 3 025 | 3 025 | 3 025 |
| I Hauteur sur échappement | mm | 2 525 | 2 525 | 2 525 | 2 525 | 2 525 | 2 525 |
| J Garde au sol | mm | 430 | 430 | 430 | 430 | 430 | 430 |
| K Empattement | mm | 2 600 | 2 600 | 2 600 | 2 600 | 2 600 | 2 600 |
| L Longueur totale | mm | 6 400 | 6 360 | 6 750 | 6 445 | 6 500 | 6 775 |
| Rayon de dégagement godet en position transport | mm | 4 510 | 4 450 | 4 675 | 4 560 | 4 565 | 4 725 |
| Force de cavage (arrachement) (SAE) | kN | 73 | 68 | 70 | 80 | 75 | 67 |
| Charge de basculement statique, en ligne* | kg | 6 280 | 6 095 | 5 275 | 7 160 | 6 860 | 5 720 |
| Charge de basculement complètement articulée* | kg | 5 750 | 5 575 | 4 825 | 6 550 | 6 280 | 5 230 |
| Poids en ordre de marche* | kg | 8 860 | 9 070 | 9 120 | 9 190 | 9 320 | 9 440 |
| Dimensions des pneus | | 17.5R25 L3 | | | 17.5R25 L3 | | |

* Les valeurs indiquées s'entendent avec le plein de carburant et d'huiles ; pneus indiqués ci-dessus, cabine ROPS/FOPS et conducteur. La dimension des pneus et les équipements additionnels modifient le poids en ordre de marche et la charge de basculement statique. (Charge de basculement complètement articulée selon ISO 14397-1)

** En pratique, la capacité du godet peut être supérieure de 10 % à la valeur théorique définie par la Norme ISO 7546. Le taux de remplissage du godet dépend de la nature du matériau transporté – voir annexe pages 30.

STD = Longueur de bras de levage standard

HL = High Lift

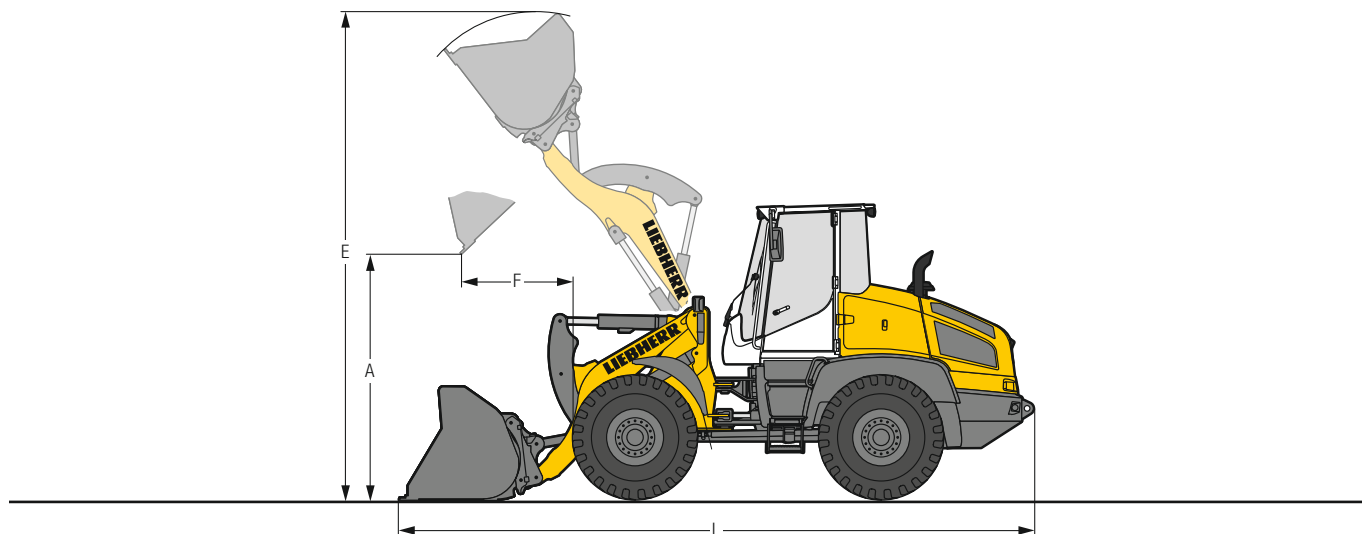
CZ = Cinématique en Z

CZ-AR = Cinématique en Z y compris attache rapide

D = Porte-dents soudés à pointes rapportées

Equipements

Godet pour matériaux légers



L 514 / L 518

Matériaux densité élevée



| | | L 514 | | L 518 | |
|--|------------------|------------|-------|------------|-------|
| | | STD | HL | STD | HL |
| Cinématique | | CZ-AR | CZ-AR | CZ-AR | CZ-AR |
| Outil d'attaque au sol | | LU | LU | LU | LU |
| Capacité du godet | m ³ | 2,0 | 2,0 | 2,5 | 2,0 |
| Masse spécifique max. (densité) | t/m ³ | 1,3 | 1,0 | 1,1 | 1,2 |
| Largeur du godet | mm | 2 500 | 2 500 | 2 500 | 2 500 |
| A Hauteur de déversement max. | mm | 2 745 | 3 020 | 2 630 | 3 020 |
| E Hauteur totale | mm | 4 970 | 5 265 | 5 105 | 5 265 |
| F Portée au levage max. | mm | 1 010 | 1 020 | 1 130 | 1 020 |
| L Longueur totale | mm | 6 540 | 6 865 | 6 730 | 6 865 |
| Charge de basculement statique, en ligne* | kg | 5 680 | 4 955 | 6 395 | 5 370 |
| Charge de basculement complètement articulée* | kg | 5 200 | 4 535 | 5 850 | 4 915 |
| Poids en ordre de marche* | kg | 9 250 | 9 350 | 9 610 | 9 625 |
| Dimensions des pneus | | 17.5R25 L3 | | 17.5R25 L3 | |

* Les valeurs indiquées s'entendent avec le plein de carburant et d'huiles ; pneus indiqués ci-dessus, cabine ROPS/FOPS et conducteur. La dimension des pneus et les équipements additionnels modifient le poids en ordre de marche et la charge de basculement statique. (Charge de basculement complètement articulée selon ISO 14397-1)

STD = Longueur de bras de levage standard

HL = High Lift

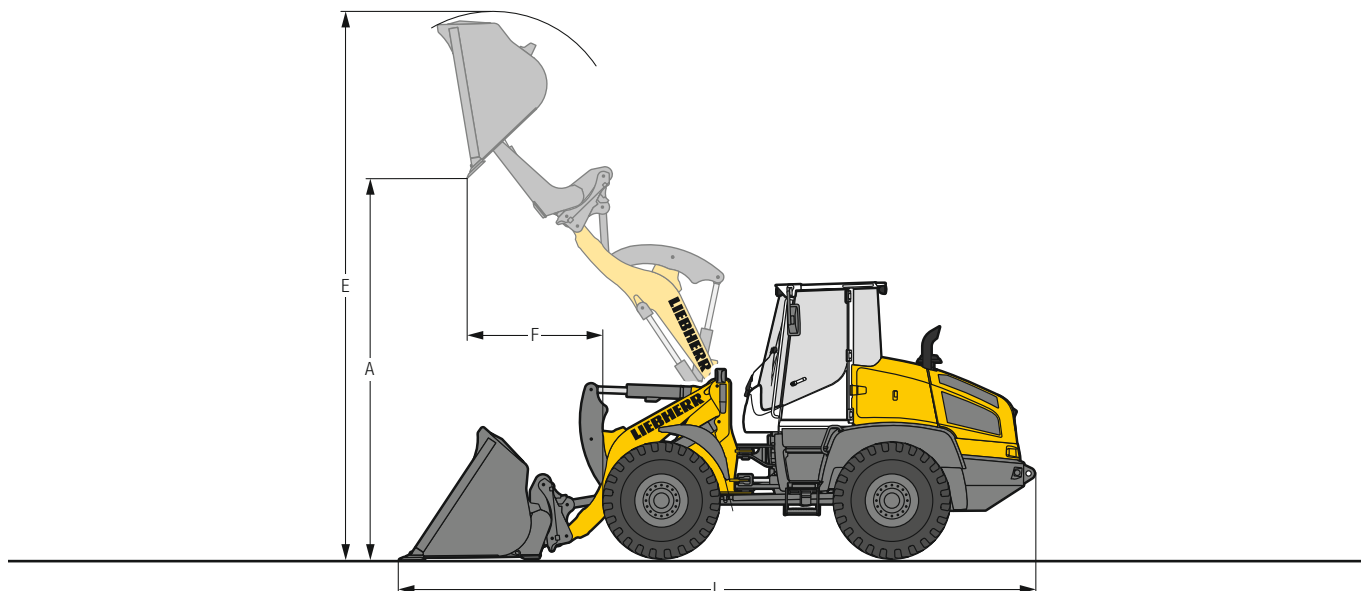
CZ-AR = Cinématique en Z y compris attache rapide

LU = Lame d'usure

Equipements

Godet à double déversement

L 514 / L 518



Matériaux densité élevée



| | L 514 | | L 518 | |
|---|----------------------|-------|------------|--------|
| | STD | HL | STD | HL |
| Cinématique | CZ-AR | CZ-AR | CZ-AR | CZ-AR |
| Outil d'attaque au sol | LU | LU | LU | LU |
| Capacité du godet | m ³ 2,2 | 1,8 | 2,5 | 2,0 |
| Masse spécifique max. (densité) | t/m ³ 1,0 | 1,0 | 1,0 | 1,0 |
| Largeur du godet | mm 2 500 | 2 200 | 2 500 | 2 490 |
| A Hauteur de déversement max. | mm 4 200 | 4 580 | 4 200 | 4 560 |
| E Hauteur totale | mm 5 760 | 6 060 | 5 850 | 5 970 |
| F Portée au levage max. | mm 1 400 | 1 470 | 1 380 | 1 490 |
| L Longueur totale | mm 6 965 | 7 300 | 6 965 | 7 240 |
| Charge de basculement statique, en ligne* | kg 4 655 | 4 150 | 5 600 | 4 550 |
| Charge de basculement complètement articulée* | kg 4 260 | 3 800 | 5 120 | 4 160 |
| Poids en ordre de marche* | kg 9 985 | 9 870 | 10 280 | 10 050 |
| Dimensions des pneus | 17.5R25 L3 | | 17.5R25 L3 | |

Matériaux faible densité



| | L 514 | | L 518 | |
|---|----------------------|-------|------------|--------|
| | STD | HL | STD | HL |
| Cinématique | CZ-AR | CZ-AR | CZ-AR | CZ-AR |
| Outil d'attaque au sol | LU | LU | LU | LU |
| Capacité du godet | m ³ 3,5 | 3,0 | 4,0 | 3,5 |
| Masse spécifique max. (densité) | t/m ³ 0,5 | 0,5 | 0,5 | 0,5 |
| Largeur du godet | mm 2 700 | 2 700 | 2 700 | 2 700 |
| A Hauteur de déversement max. | mm 4 295 | 4 410 | 4 275 | 4 615 |
| E Hauteur totale | mm 6 045 | 6 115 | 6 200 | 6 355 |
| F Portée au levage max. | mm 1 540 | 1 400 | 1 525 | 1 560 |
| L Longueur totale | mm 7 170 | 7 235 | 7 170 | 7 500 |
| Charge de basculement statique, en ligne* | kg 4 455 | 4 125 | 5 495 | 4 230 |
| Charge de basculement complètement articulée* | kg 4 075 | 3 770 | 5 025 | 3 870 |
| Poids en ordre de marche* | kg 9 935 | 9 930 | 10 445 | 10 305 |
| Dimensions des pneus | 17.5R25 L3 | | 17.5R25 L3 | |

* Les valeurs indiquées s'entendent avec le plein de carburant et d'huiles ; pneus indiqués ci-dessus, cabine ROPS/FOPS et conducteur. La dimension des pneus et les équipements additionnels modifient le poids en ordre de marche et la charge de basculement statique. (Charge de basculement complètement articulée selon ISO 14397-1)

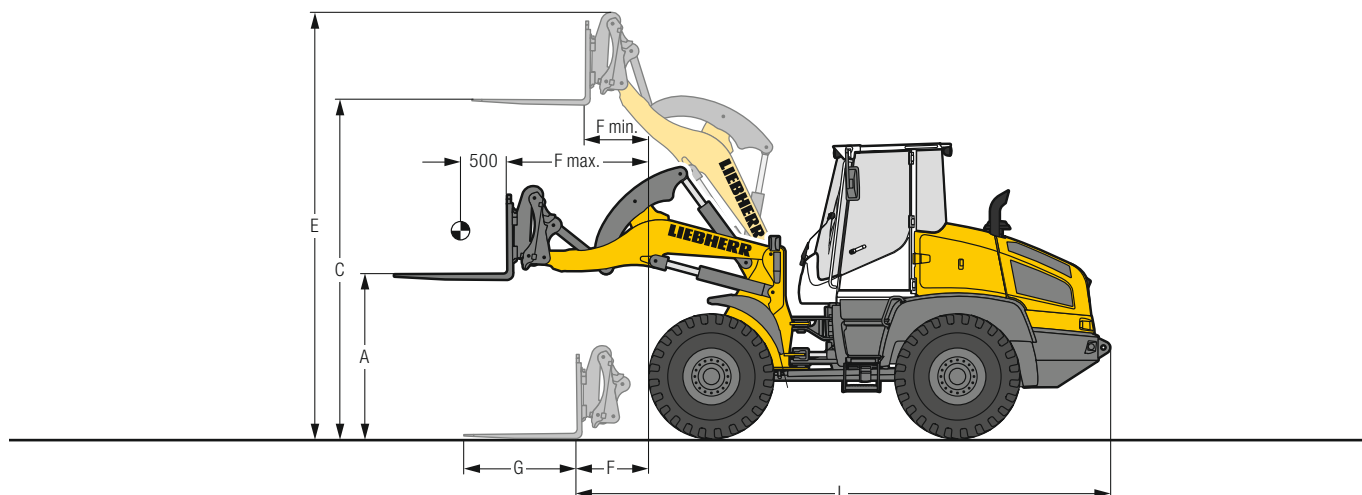
STD = Longueur de bras de levage standard
HL = High Lift

CZ-AR = Cinématique en Z y compris attache rapide
LU = Lame d'usure

Equipements

Fourche

L 514 / L 518



Fourche FEM III



| | | L 514 | | L 518 | |
|---------------|--|-------|------------|-------|------------|
| | | STD | HL | STD | HL |
| | Cinématique | CZ-AR | CZ-AR | CZ-AR | CZ-AR |
| A | Hauteur de la fourche à portée max. | mm | 1 745 | 1 725 | 1 725 |
| C | Hauteur max. de la fourche | mm | 3 575 | 3 865 | 3 865 |
| E | Hauteur totale | mm | 4 495 | 4 785 | 4 785 |
| F | Portée au sol en fond de fourche | mm | 765 | 1 095 | 765 |
| F max. | Portée max. en fond de fourche | mm | 1 460 | 1 705 | 1 705 |
| F min. | Portée en fond de fourche à hauteur max. | mm | 615 | 645 | 645 |
| G | Longueur fourche | mm | 1 200 | 1 200 | 1 200 |
| L | Longueur machine en fond de fourche au sol | mm | 5 640 | 5 970 | 5 640 |
| | Charge de basculement statique, en ligne* | kg | 4 500 | 3 980 | 5 145 |
| | Charge de basculement complètement articulée* | kg | 4 120 | 3 640 | 4 700 |
| | Coefficient de sécurité pour la détermination de la charge nominale sur terrain accidenté = 60% de la charge de basculement articulé ¹⁾ | kg | 2 475 | 2 185 | 2 825 |
| | Coefficient de sécurité pour la détermination de la charge nominale sur terrain plat et dur = 80% de la charge de basculement articulé ¹⁾ | kg | 3 300 | 2 900 | 3 765 |
| | Poids en ordre de marche* | kg | 8 930 | 9 030 | 9 200 |
| | Dimensions des pneus | | 17.5R25 L3 | | 17.5R25 L3 |

* Les valeurs indiquées s'entendent avec le plein de carburant et d'huiles ; pneus indiqués ci-dessus, cabine ROPS/FOPS et conducteur. La dimension des pneus et les équipements additionnels modifient le poids en ordre de marche et la charge de basculement statique. (Charge de basculement complètement articulée selon ISO 14397-1)

¹⁾ Selon EN 474-3

STD = Longueur de bras de levage standard

HL = High Lift

CZ-AR = Cinématique en Z y compris attache rapide

Choix du godet

L 514 / L 518

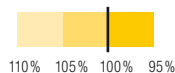
L 514

| Ciné- matique | Godet | Volume (m³) | Poids matériaux (t/m³) | | | | | | | | | | |
|------------------|-------|-------------|------------------------|-----|-----|-----|-----|-----|-----|-----|-----|-----|-----|
| | | | 0,4 | 0,6 | 0,8 | 1,0 | 1,2 | 1,4 | 1,6 | 1,8 | 2,0 | | |
| CZ | GS | 1,5 m³ | | | | | | | | | | 1,7 | 1,5 |
| | GS | 1,4 m³ | | | | | | | | | | 1,5 | 1,4 |
| CZ-AR | GML | 2,0 m³ | | | | | | | | | 2,2 | 2,0 | |
| | GHD | 2,2 m³ | | | | 2,4 | 2,2 | | | | | | |
| | GHD | 3,5 m³ | 3,5 | | | | | | | | | | |
| CZ-AR-HL | GS | 1,3 m³ | | | | | | | | | 1,4 | 1,3 | |
| | GML | 2,0 m³ | | | | 2,2 | 2,0 | | | | | | |
| | GHD | 1,8 m³ | | | | 2,0 | 1,8 | | | | | | |
| | GHD | 3,0 m³ | 3,0 | | | | | | | | | | |

L 518

| Ciné- matique | Godet | Volume (m³) | Poids matériaux (t/m³) | | | | | | | | | | |
|------------------|-------|-------------|------------------------|-----|-----|-----|-----|-----|-----|-----|-----|-----|-----|
| | | | 0,4 | 0,6 | 0,8 | 1,0 | 1,2 | 1,4 | 1,6 | 1,8 | 2,0 | | |
| CZ | GS | 1,7 m³ | | | | | | | | | | 1,9 | 1,7 |
| | GS | 1,5 m³ | | | | | | | | | | 1,7 | 1,5 |
| CZ-AR | GML | 2,5 m³ | | | | | | | | | 2,8 | 2,5 | |
| | GHD | 2,5 m³ | | | | 2,8 | 2,5 | | | | | | |
| | GHD | 4,0 m³ | 4,0 | | | | | | | | | | |
| CZ-AR-HL | GS | 1,4 m³ | | | | | | | | | 1,5 | 1,4 | |
| | GML | 2,0 m³ | | | | 2,2 | 2,0 | | | | | | |
| | GHD | 2,0 m³ | | | | 2,2 | 2,0 | | | | | | |
| | GHD | 3,5 m³ | 3,5 | | | | | | | | | | |

Remplissage godet



Cinématique

| | |
|-----------------|--|
| CZ | Cinématique en Z, longueur standard |
| CZ-AR | Cinématique en Z avec dispositif d'attache rapide, longueur standard |
| CZ-AR-HL | Cinématique en Z avec dispositif d'attache rapide, High Lift |

Godet

| | |
|------------|--|
| GS | Godet standard (Godet de terrassement) |
| GML | Godet pour matériaux légers |
| GHD | Godet à double déversement |

Masses spécifiques et valeurs indicatives du taux de remplissage

| | | t/m³ | % | | | t/m³ | % | | | t/m³ | % |
|-------------------------|---------------------|------|-----|-----------------------|---------------------------|------|-----|----------------------------|------------------|------|-----|
| Gravier | humide | 1,9 | 105 | Terre | sèche | 1,3 | 115 | Déchets de verre | brisé | 1,4 | 100 |
| | sec | 1,6 | 105 | | mouillée après extraction | 1,6 | 110 | | entier | 1,0 | 100 |
| | concassé | 1,5 | 100 | Terre végétale | | 1,1 | 110 | Composte | sec | 0,8 | 105 |
| Sable | sec | 1,5 | 105 | Basalte | | 1,95 | 100 | humide | 1,0 | 110 | |
| | mouillé | 1,9 | 110 | Granit | | 1,8 | 95 | Plaquettes / Sciure | | 0,5 | 110 |
| Sable et Gravier | sec | 1,7 | 105 | Grès | | 1,6 | 100 | Papier | broyé / en vrac | 0,6 | 110 |
| | mouillé | 2,0 | 100 | Schiste | | 1,75 | 100 | vieux papier / carton | 1,0 | 110 | |
| Sable / Argile | | 1,6 | 110 | Bauxite | | 1,4 | 100 | Charbon | lourd | 1,2 | 110 |
| Argile | en couche naturelle | 1,6 | 110 | Roche calcaire | | 1,6 | 100 | léger | 0,9 | 110 | |
| | dure | 1,4 | 110 | Gypse | fragmenté | 1,8 | 100 | Déchet | déchets ménagers | 0,5 | 100 |
| Argile / Gravier | sec | 1,4 | 110 | Coke | | 0,5 | 110 | déchets encombrants | 1,0 | 100 | |
| | mouillé | 1,6 | 100 | Laitier | concassé | 1,8 | 100 | | | | |

Pneumatiques



Types de pneumatiques

| | Dimensions et code profil | Variation poids en ordre de marche | Largeur sur pneus | Modifications des dimensions verticales* | Applications | |
|--------------------|------------------------------|---------------------------------------|----------------------|--|--------------|---|
| | | kg | mm | mm | | |
| L 514 | | | | | | |
| Bridgestone | 550/65R25 VTS | L3 | 377 | 2 470 | 12 | Gavier, Ballast (toutes les conditions de terrains) |
| Bridgestone | 17.5R25 VSDL | L5 | 628 | 2 360 | 57 | Roche, Déchets, Recyclage (sol stabilisé) |
| Goodyear | 17.5R25 RL-5K | L5 | 669 | 2 370 | 42 | Roche, Déchets, Recyclage (sol stabilisé) |
| Michelin | 17.5R25 XLD D2A | L5 | 354 | 2 370 | 37 | Roche, Mine souterraine (sol stabilisé) |
| Michelin | 17.5R25 X MINE D2 | L5 | 538 | 2 390 | 59 | Roche, Déchets, Recyclage (sol stabilisé) |
| L 518 | | | | | | |
| Bridgestone | 550/65R25 VTS | L3 | 391 | 2 470 | 12 | Gavier, Ballast (toutes les conditions de terrains) |
| Bridgestone | 17.5R25 VSDL | L5 | 580 | 2 360 | 57 | Roche, Déchets, Recyclage (sol stabilisé) |
| Goodyear | 17.5R25 RL-5K | L5 | 683 | 2 370 | 42 | Roche, Déchets, Recyclage (sol stabilisé) |
| Michelin | 17.5R25 XLD D2A | L5 | 368 | 2 370 | 37 | Roche, Mine souterraine (sol stabilisé) |
| Michelin | 17.5R25 X MINE D2 | L5 | 552 | 2 390 | 59 | Roche, Déchets, Recyclage (sol stabilisé) |
| L 514/L 518 | | | | | | |
| Bridgestone | 17.5R25 VJT | L3 | 91 | 2 360 | 18 | Matériaux en vrac (sol stabilisé) |
| Bridgestone | 17.5R25 VJT | L2 | - 47 | 2 360 | 4 | Gavier, Terrassement, Argile (toutes les conditions de terrains) |
| Goodyear | 17.5R25 RT-3B | L3 | 165 | 2 380 | 21 | Gavier, Ballast (toutes les conditions de terrains) |
| Goodyear | 17.5R25 TL-3A+ | L3 | 233 | 2 380 | 23 | Sable, Gavier, Terrassement, Argile (toutes les conditions de terrains) |
| Michelin | 17.5R25 XHA | L3 | 0 | 2 370 | 0 | Sable, Gavier, Ballast (toutes les conditions de terrains) |
| Michelin | 17.5R25 XHA2 | L3 | - 43 | 2 380 | 1 | Sable, Gavier, Ballast (toutes les conditions de terrains) |

* Les valeurs indiquées sont théoriques et peuvent varier dans la réalité.

L'utilisation de pneumatiques gonflés à la mousse ou l'utilisation de chaînes doivent faire l'objet d'un accord préalable de l'usine Liebherr de Bischofshofen.

La charge de basculement, pourquoi est-elle importante ?



Qu'est ce que la charge de basculement ?

Charge au centre de gravité du godet ou de la fourche, provoquant le basculement de la chargeuse autour de l'essieu avant ! La chargeuse se trouvant dans la position statique la plus défavorable : équipement à l'horizontale et châssis complètement articulé.

La charge nominale.

La charge nominale ne doit pas dépasser 50 % de la charge de basculement, châssis articulé !

Cette valeur correspond à un facteur de sécurité de 2,0.






Capacité de godet maximale pouvant être montée.






La capacité de godet maximale est calculée sur la base de la charge de basculement et de la charge nominale !






$$\text{Charge nominale} = \frac{\text{Charge de basculement articulée}}{2}$$

$$\text{Capacité du godet} = \frac{\text{Charge nominale (t)}}{\text{Poids du matériau (t/m}^3\text{)}}$$

Les chargeuses sur pneus Liebherr

| Chargeuse sur pneus | |  |  |  |  |  |
|---------------------------------|----------------|--|--|--|--|--|
| | | L 506 Compact | L 507 Stéréo | L 508 Compact | L 509 Stéréo | L 514 Stéréo |
| Charge de basculement | kg | 3 450 | 3 750 | 3 850 | 4 430 | 5 750 |
| Capacité du godet | m ³ | 0,8 | 0,9 | 1,0 | 1,2 | 1,5 |
| Poids en ordre de marche | kg | 5 180 | 5 550 | 5 600 | 6 390 | 8 860 |
| Puissance du moteur (ISO 14396) | kW / ch | 46/63 | 50/68 | 50/68 | 54/73 | 76/103 |


| Chargeuse sur pneus | |  |  |  |  |  |
|---------------------------------|----------------|---|---|---|---|---|
| | | L 518 Stéréo | L 526 | L 538 | L 546 | L 550 XPower® |
| Charge de basculement | kg | 6 550 | 7 700 | 9 500 | 10 500 | 12 200 |
| Capacité du godet | m ³ | 1,7 | 2,1 | 2,6 | 2,8 | 3,2 |
| Poids en ordre de marche | kg | 9 190 | 11 250 | 13 500 | 14 200 | 17 700 |
| Puissance du moteur (ISO 14396) | kW / ch | 76/103 | 100/136 | 111/151 | 120/163 | 140/190 |

| Chargeuse sur pneus | |  |  |  |  |  |
|---------------------------------|----------------|---|---|---|---|---|
| | | L 556 XPower® | L 566 XPower® | L 576 XPower® | L 580 XPower® | L 586 XPower® |
| Charge de basculement | kg | 13 700 | 15 900 | 17 600 | 19 200 | 21 600 |
| Capacité du godet | m ³ | 3,6 | 4,2 | 4,7 | 5,2 | 6,0 |
| Poids en ordre de marche | kg | 18 400 | 23 900 | 25 700 | 27 650 | 32 600 |
| Puissance du moteur (ISO 14396) | kW / ch | 165/224 | 200/272 | 215/292 | 230/313 | 260/354 |


03.18

Composition machine


|  Chargeuse sur pneus de base | L 507 | L 509 | L 514 | L 518 |
|---|-------|-------|-------|-------|
| Pare-chocs arrière | - | - | + | + |
| Graissage centralisé automatique | + | + | + | + |
| Coupe batterie (verrouillable) | • | • | • | • |
| Outils de base de la chargeuse | • | • | • | • |
| Filtre à particules diesel | • | • | - | - |
| Équipement électronique pour balayuse (prise de courant pour balayuse et fraise à neige) | + | + | + | + |
| Système antitangage | + | + | + | + |
| Frein de stationnement | • | • | • | • |
| Tamis pour radiateur | + | + | + | + |
| Protection complète des arbres de transmission | + | + | + | + |
| Limitation de vitesse 20 km/h réglée en usine | • | • | • | • |
| Limitation de vitesse réglable à l'aide d'un bouton | + | + | + | + |
| Réservoir d'urée | - | - | • | • |
| Système de préchauffage pour démarrage à froid | • | • | • | • |
| Feu d'éclairage plaque d'immatriculation arrière | + | + | + | + |
| Pédale combinée d'approche lente et de freinage | • | • | • | • |
| Préfiltre à carburant | • | • | • | • |
| Préfiltre à carburant avec préchauffage | - | - | + | + |
| Radiateur grosses mailles | - | - | + | + |
| Préchauffage de l'eau de refroidissement 220 V | + | + | + | + |
| Différentiels à glissement limité dans les deux essieux | • | • | • | • |
| Remplissage avec huile Bio Liebherr | + | + | + | + |
| Entraînement de ventilateur réversible | + | + | + | + |
| Grilles de protection pour projecteurs de route | + | + | + | + |
| La technologie SCR avec filtre à particules | - | - | • | • |
| Peinture spécial | + | + | + | + |
| Version Speeder | + | + | + | + |
| Chauffage stationnaire (Chauffage additionnel avec préchauffage moteur) | + | + | + | + |
| Prise de courant arrière (13 pôle, 12 V) | + | + | + | + |
| Portes et capot moteur verrouillables à clé | • | • | • | • |
| Dispositif de chargement | • | • | • | • |
| Préfiltre | + | + | + | + |
| Chape d'attelage | • | • | • | • |


|  Equipement | L 507 | L 509 | L 514 | L 518 |
|--|-------|-------|-------|-------|
| Blocage de l'hydraulique de travail | • | • | • | • |
| Arrêt automatique de fin de course levage | + | + | + | + |
| Interrupteur automatique de fin de course abaissement | + | + | • | • |
| Porte-fourches et fourches | + | + | + | + |
| Hydraulique High-Flow | + | + | - | - |
| Godet à double déversement | + | + | + | + |
| Bras de levage cinématique en Z | • | • | • | • |
| Bras de levage cinématique en Z High Lift | - | + | + | + |
| Tuyauteries hydrauliques arrières | + | + | + | + |
| Dispositif d'attache rapide hydraulique | • | • | + | + |
| Protection tige de vérin de cavage | + | + | + | + |
| Godets avec divers outils d'attaque au sol | + | + | + | + |
| Godet pour matériaux légers | + | + | + | + |
| Dispositif de sécurité de rupture de flexibles | + | + | + | + |
| Position équipement flottant | • | • | • | • |
| Verrouillage du levier de commande | + | + | + | + |
| 3ème circuit de commande électro-hydraulique proportionnel | + | + | + | + |
| 3ème et 4ème circuit de commande électro-hydraulique proportionnel | + | + | + | + |

Composition machine

|  Cabine du conducteur | L 507 | L 509 | L 514 | L 518 |
|--|-------|-------|-------|-------|
| Vide-poches | • | • | • | • |
| Boîte de rangement | • | • | • | • |
| Rétroviseurs extérieurs, rabattables | • | • | • | • |
| Rétroviseurs extérieurs, rabattables et chauffants | + | + | + | + |
| Fenêtre coulissante droite 180° | • | • | • | • |
| Compteur horaire (intégré dans l'unité d'affichage) | • | • | • | • |
| Écran pivotant et réglable en hauteur | • | • | • | • |
| Antivol électronique | + | + | + | + |
| Siège conducteur « Confort » – suspension pneumatique avec chauffant | + | + | + | + |
| Siège conducteur « Standard » – suspension mécanique | • | • | • | • |
| Filtre à pollen F5 | • | • | • | • |
| Extincteur dans cabine 2 kg | + | + | + | + |
| Porte-bouteilles | • | • | • | • |
| Dispositif de freinage manuel | + | + | + | + |
| Vitre arrière dégivrante électrique | • | • | • | • |
| Tapis de sol dans la cabine | • | • | • | • |
| Crochet portemanteau | • | • | • | • |
| Climatisation | + | + | + | + |
| Colonne de direction réglable en continu sur 3 niveaux (hauteur, inclinaison, articulation) | + | + | + | + |
| Colonne de direction réglable en articulation | - | - | • | • |
| Colonne de manutention fixe | • | • | - | - |
| LiDAT (Système de transfert de données Liebherr) | + | + | + | + |
| Manipulateur Liebherr avec mini-joystick pour 3ème et 4ème circuit de commande hydraulique, proportionnel oscillant sur le siège | + | + | + | + |
| Manipulateur Liebherr oscillant sur le siège (y compris sélection du sens de marche) | • | • | • | • |
| Issue de secours | • | • | • | • |
| Prémontage radio | + | + | + | + |
| Radio Liebherr « Confort » (SD/USB/AUX/BLUETOOTH/kit main libres) | + | + | + | + |
| Radio Liebherr « Standard » (SD/USB/AUX) | + | + | + | + |

• = Standard
+ = Option
- = non disponible

|  Cabine du conducteur | L 507 | L 509 | L 514 | L 518 |
|--|-------|-------|-------|-------|
| Rétroviseur intérieur | • | • | • | • |
| Gyrophare LED | + | + | + | + |
| Cabine ROPS/FOPS insonorisée | • | • | • | • |
| Essuie-glace avant/arrière | • | • | • | • |
| Projecteurs arrière simples halogène/LED | + | + | + | + |
| Projecteurs arrière doubles LED | + | + | + | + |
| Projecteurs avant simples halogène | • | • | • | • |
| Projecteurs avant simples LED | + | + | + | + |
| Projecteurs avant doubles LED | + | + | + | + |
| Fenêtre coulissante gauche | + | + | + | + |
| Grille de protection pare-brise | + | + | + | + |
| Store avant/arrière | + | + | + | + |
| Prise de courant 12 V | • | • | • | • |
| Trousse de secours | + | + | + | + |
| Chauffage alimenté par l'eau de refroidissement du moteur avec dégivreur et système de recyclage d'air | • | • | • | • |
| Rétroviseur grand angle | + | + | + | + |

|  Sécurité | L 507 | L 509 | L 514 | L 518 |
|--|-------|-------|-------|-------|
| Exécutions spécifiques au pays | + | + | + | + |
| Avertisseur de marche arrière sonore/optique | + | + | + | + |
| Surveillance zone arrière par caméra (intégré dans l'unité d'affichage) | - | - | + | + |